

Opěrné kameny a vložky kruhové se zahloubeným otvorem

Popis zboží/obrázky produktu



Popis

Materiál:

Provedení C, F nástrojová ocel

Provedení E, O nerezová ocel

Provedení K POM

Provedení:

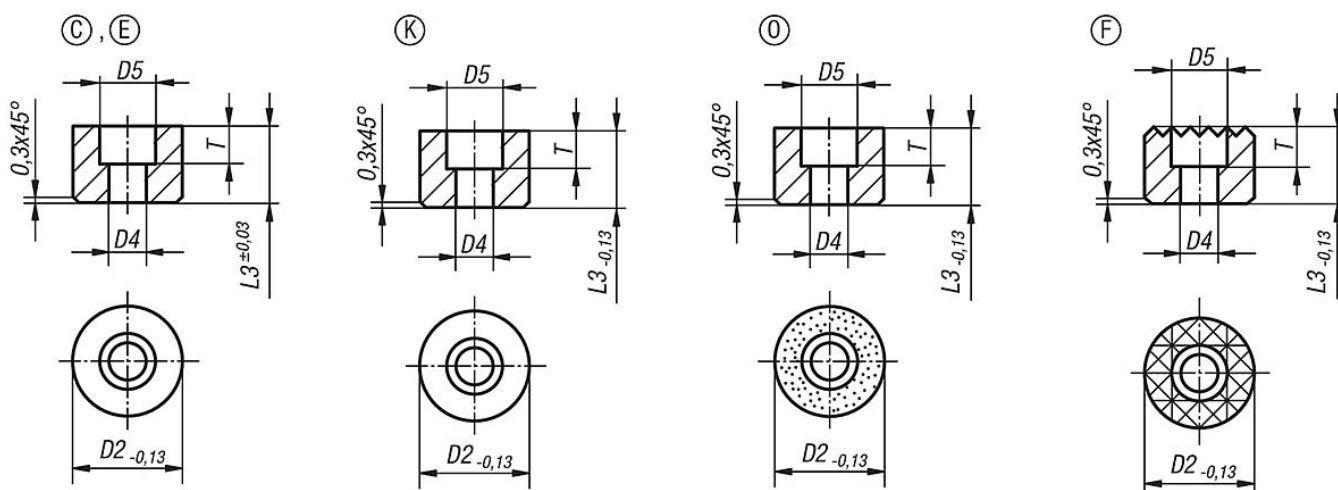
Provedení C, F kalené a bryňované.

Provedení E kalené, , bez povrchové úpravy.

Provedení K v bílé barvě.

Provedení O diamantový povrch srovnatelný s brusnou zrnitostí 100.

Výkresy



Přehled zboží

Vložky kulaté

| Objednací číslo Provedení C | Objednací číslo Provedení E | Objednací číslo Provedení K | Objednací číslo Provedení O | D2 | D4 | D5 | L3 | T |
|-----------------------------|-----------------------------|-----------------------------|-----------------------------|----|-----|----|----|-----|
| K0385.110108 | K0385.110102 | K0385.110109 | K0385.110105 | 10 | 3,4 | 6 | 10 | 5 |
| K0385.110128 | K0385.110122 | K0385.110129 | K0385.110125 | 10 | 3,4 | 6 | 12 | 5 |
| K0385.112108 | K0385.112102 | K0385.112109 | K0385.112105 | 12 | 4,5 | 9 | 10 | 5,6 |
| K0385.112128 | K0385.112122 | K0385.112129 | K0385.112125 | 12 | 4,5 | 9 | 12 | 5,6 |
| K0385.116108 | K0385.116102 | K0385.116109 | K0385.116105 | 16 | 5,5 | 11 | 10 | 6,6 |
| K0385.116128 | K0385.116122 | K0385.116129 | K0385.116125 | 16 | 5,5 | 11 | 12 | 6,6 |
| K0385.120108 | K0385.120102 | K0385.120109 | K0385.120105 | 20 | 6,6 | 11 | 10 | 7,6 |
| K0385.120128 | K0385.120122 | K0385.120129 | K0385.120125 | 20 | 6,6 | 11 | 12 | 7,6 |
| K0385.125108 | K0385.125102 | K0385.125109 | K0385.125105 | 25 | 6,6 | 11 | 10 | 7,6 |
| K0385.125128 | K0385.125122 | K0385.125129 | K0385.125125 | 25 | 6,6 | 11 | 12 | 7,6 |

Opěrné kameny kruhové

| Objednací číslo Provedení F | D2 | D4 | D5 | L3 | T |
|-----------------------------|----|-----|----|----|-----|
| K0385.11210 | 12 | 4,5 | 8 | 10 | 5,6 |
| K0385.11212 | 12 | 4,5 | 8 | 12 | 5,6 |
| K0385.11610 | 16 | 4,5 | 8 | 10 | 5,6 |
| K0385.11612 | 16 | 4,5 | 8 | 12 | 5,6 |
| K0385.12010 | 20 | 5,5 | 10 | 10 | 6,6 |

Opěrné kameny a vložky kruhové se zahloubeným otvorem

Přehled zboží

| Objednací číslo Provedení F | D2 | D4 | D5 | L3 | T |
|-----------------------------|----|-----|----|----|-----|
| K0385.12012 | 20 | 5,5 | 10 | 12 | 6,6 |
| K0385.12510 | 25 | 6,6 | 11 | 10 | 7,6 |
| K0385.12512 | 25 | 6,6 | 11 | 12 | 7,6 |