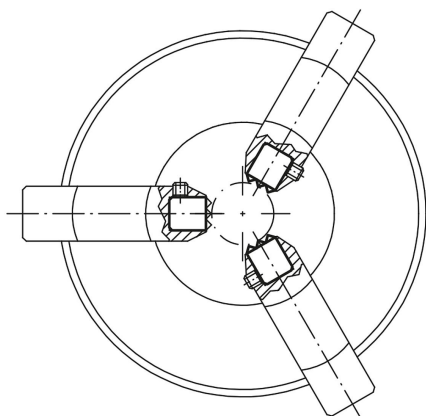


Opěrné kameny a vložky kruhové

Popis zboží/obrázky produktu



Popis

Materiál:

Provedení C, F, M nástrojová ocel

Provedení E, O, P nerezová ocel

Provedení K POM

Provedení:

Provedení C kalené a bryněované.

Provedení E kaleno, bez povrchové úpravy.

Provedení K v bílé barvě.

Provedení O diamantový povrch srovnatelný s brusnou zrnitostí 100.

Provedení P s polyuretanovým povrchem o tvrdosti 60° Shore.

Provedení F kalené a bryněované.

Provedení M s rýhováním z tvrdokovu, bryněováno.

Upozornění:

Opěrné kameny a vložky jsou vhodné jako vestavba do upínacích ramen, upínacích zařízení, upínacích čelistí a výkyvných opěrek. Opěrné kameny a vložky umožňují přenos nejvyššího momentu otáčení a nadprůměrné přídržné síly také u tvrdých materiálů a při povrchových nerovnostech.

Provedení O: Brusný diamantový povrch je pevně slitý s základním tělesem. Je ideální pro uchycení hladkých nebo kluzkých aplikací s minimálním upínacím tlakem. Diamantové částičky přitom přenášejí vysoké přídržné síly na velmi malou plochu s minimálním poškozením povrchu. Diamantový povrch poskytuje vynikající odolnost proti opotřebení.

Provedení P: Polyuretanový povrch je pevně navulkanizován na základní těleso. Ta je odolná proti otěru a nebarví. Poskytuje optimální ochranu proti poškození citlivých povrchů. Perlovitý povrch umožňuje vytvoření vysokých přídržných sil a únik vzduchu, takže nedochází k vytvoření sacího efektu mezi kontaktní plochou a výkyvnou podpěrou.

Opěrné kameny a vložky lze montovat do následujících výkyvných opěrek:

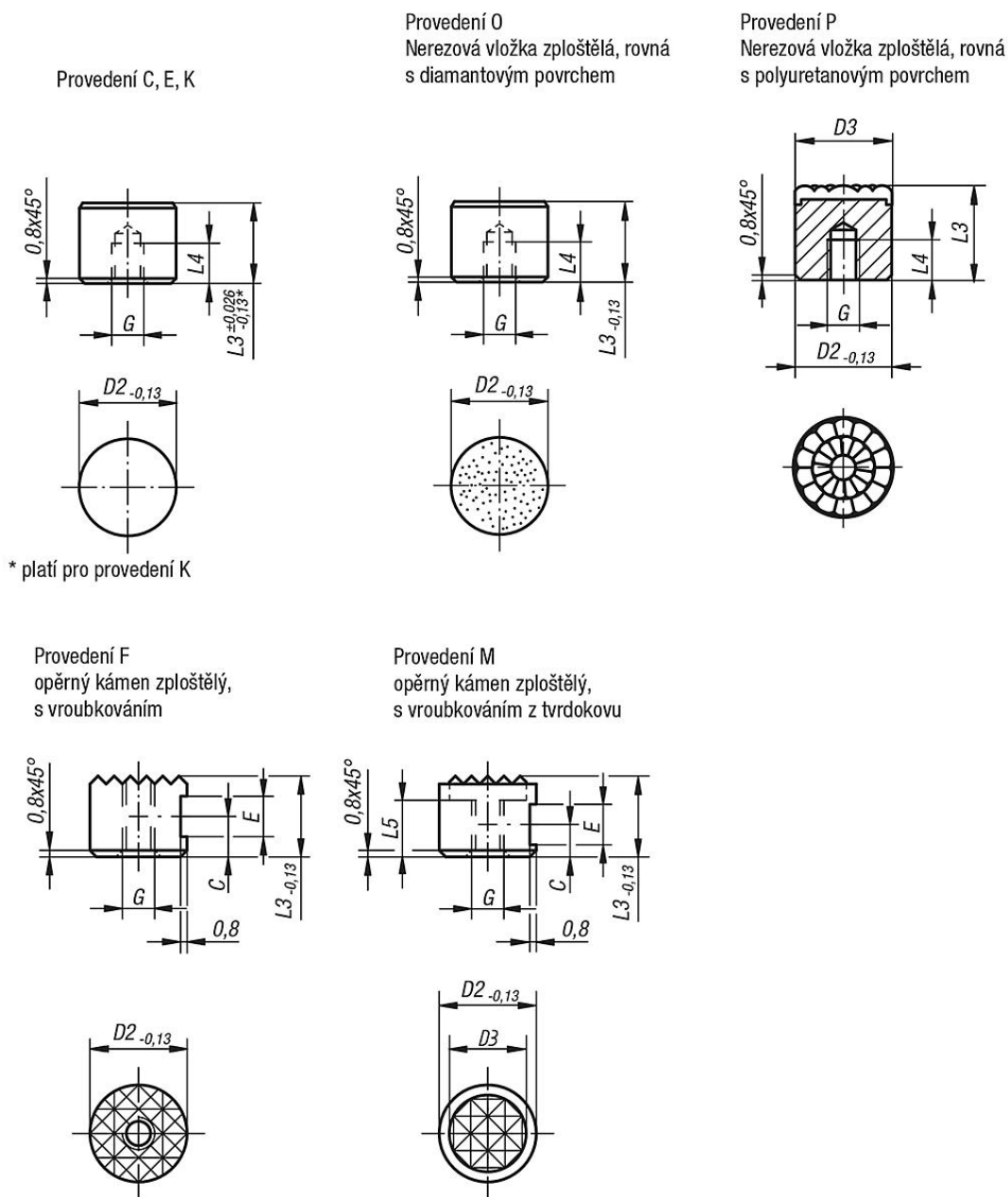
Objednací čísla K0285.117X022 až K0285.936X036

Objednací čísla K0289.110X015 až K0289.924X100

Objednací čísla K0291.120X030 až K0291.924X080

Opěrné kameny a vložky kruhové

Výkresy



Přehled zboží

Vložky kulaté provedení C, E, K, O

Objednací číslo Provedení C	Objednací číslo Provedení E	Objednací číslo Provedení K	Objednací číslo Provedení O	D2	L3	L4	G
K0385.10108	K0385.10102	K0385.10109	K0385.10105	10	10	5	M5
K0385.10128	K0385.10122	K0385.10129	K0385.10125	10	12	6,4	M5
K0385.12108	K0385.12102	K0385.12109	K0385.12105	12	10	5	M5
K0385.12128	K0385.12122	K0385.12129	K0385.12125	12	12	6,4	M5
K0385.16108	K0385.16102	K0385.16109	K0385.16105	16	10	5	M6
K0385.16128	K0385.16122	K0385.16129	K0385.16125	16	12	6,4	M6
K0385.20108	K0385.20102	K0385.20109	K0385.20105	20	10	5	M6
K0385.20128	K0385.20122	K0385.20129	K0385.20125	20	12	6,4	M6
K0385.25108	K0385.25102	K0385.25109	K0385.25105	25	10	5	M6
K0385.25128	K0385.25122	K0385.25129	K0385.25125	25	12	6,4	M6

Opěrné kameny a vložky kruhové

Přehled zboží

Vložky kulaté provedení P

Objednací číslo	Provedení	D2	D3	L3	L4	G
K0385.08126	P	8	8	12	6	M4
K0385.10126	P	10	10	12	6	M5
K0385.12126	P	12	13	12	6	M5
K0385.16126	P	16	16	12	6	M6
K0385.20126	P	20	21	12	6	M6
K0385.25126	P	25	27	12	6	M6

Opěrné kameny kruhové provedení F, M

Objednací číslo Provedení F	Objednací číslo Provedení M	D2	D3	L3	L5	C	E	G
K0385.1010	K0385.10107	10	-7,9	10	-/6	4,5	4,75	M5
K0385.1210	K0385.12107	12	-/9,5	10	-/6	4,5	4,75	M5
K0385.1212	K0385.12127	12	-/9,5	12	-/7	6	4,75	M5
K0385.1610	K0385.16107	16	-/12,7	10	-/6	4,5	4,75	M6
K0385.2010	K0385.20107	20	-/15,9	10	-/6	4,5	4,75	M6
K0385.2510	K0385.25107	25	-/19	10	-/6	4,5	4,75	M6