

Přítlačné šrouby s hrotem

Popis zboží/obrázky produktu



Popis

Materiál:

Šroub ocel, třída pevnosti 10.9.

Čep z nástrojové oceli.

Provedení:

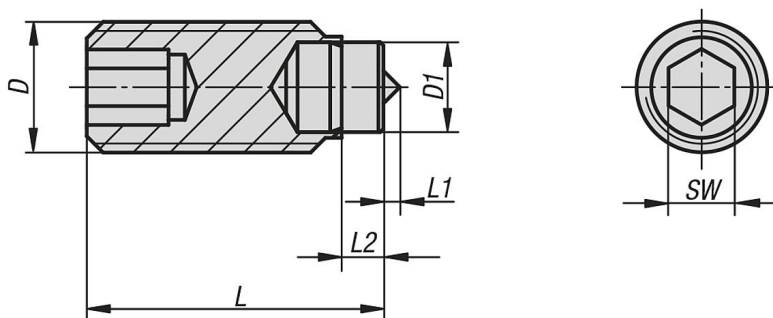
Čep kalený.

Šroub a čep bryněrovaný.

Upozornění:

Přítlačné šrouby s hrotem se uplatňují, je-li požadováno dodatečné zajištění tvarovým stykem.

Výkresy



Přehled zboží

Objednací číslo	D	D1	L	L1	L2	SW	Zatížitelnost max. kN (jen při statickém zatížení)
K0272.05X09	M5	3	8,5	0,5	1,3	2,5	4,5
K0272.05X13	M5	3	12,5	0,5	1,3	2,5	4,5
K0272.05X17	M5	3	16,5	0,5	1,3	2,5	4,5
K0272.05X21	M5	3	20,5	0,5	1,3	2,5	4,5
K0272.06X14	M6	4	13,5	0,8	1,9	3	9
K0272.06X18	M6	4	17,5	0,8	1,9	3	9
K0272.06X22	M6	4	21,5	0,8	1,9	3	9

Přítlačné šrouby s hrotem

Přehled zboží

Objednací číslo	D	D1	L	L1	L2	SW	Zatížitelnost max. kN (jen při statickém zatížení)
K0272.06X27	M6	4	26,5	0,8	1,9	3	9
K0272.08X14	M8	5,5	14	1	2,4	4	15
K0272.08X18	M8	5,5	18	1	2,4	4	15
K0272.08X22	M8	5,5	22	1	2,4	4	15
K0272.08X27	M8	5,5	27	1	2,4	4	15
K0272.08X34	M8	5,5	34	1	2,4	4	15
K0272.10X18	M10	7	18	1,5	2,6	5	20
K0272.10X22	M10	7	22	1,5	2,6	5	20
K0272.10X27	M10	7	27	1,5	2,6	5	20
K0272.10X34	M10	7	34	1,5	2,6	5	20
K0272.10X42	M10	7	42	1,5	2,6	5	20