

Přítlačné šrouby se zaoblenou nasazovací hlavičkou

Popis zboží/obrázky produktu



Popis

Materiál:

Šroub ocel, třída pevnosti 10.9.

Čep z nástrojové oceli.

Provedení:

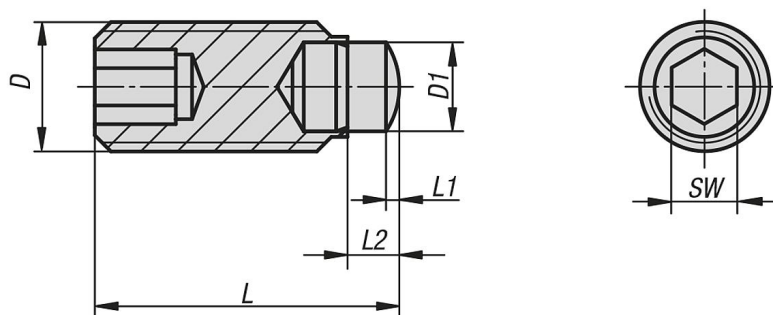
Čep kalený.

Šroub a čep bryněrovaný.

Upozornění:

Přítlačné šrouby se zaoblenou nasazovací hlavičkou se uplatní tehdy, je-li požadován bodový tlakový nebo dosedací bod.

Výkresy



Přehled zboží

Objednací číslo	D	D1	L	L1	L2	SW	Zatížitelnost max. kN (jen při statickém zatížení)
K0403.05X09	M5	3	9	0,5	1,8	2,5	4,5
K0403.05X13	M5	3	13	0,5	1,8	2,5	4,5
K0403.05X17	M5	3	17	0,5	1,8	2,5	4,5
K0403.05X21	M5	3	21	0,5	1,8	2,5	4,5
K0403.06X14	M6	4	14,3	0,8	2,7	3	9
K0403.06X18	M6	4	18,3	0,8	2,7	3	9
K0403.06X22	M6	4	22,3	0,8	2,7	3	9
K0403.06X27	M6	4	27,3	0,8	2,7	3	9
K0403.08X15	M8	5,5	14,8	0,8	3,2	4	15
K0403.08X19	M8	5,5	18,8	0,8	3,2	4	15
K0403.08X23	M8	5,5	22,8	0,8	3,2	4	15
K0403.08X28	M8	5,5	27,8	0,8	3,2	4	15
K0403.08X35	M8	5,5	34,8	0,8	3,2	4	15
K0403.10X19	M10	7	18,9	1,1	3,5	5	20
K0403.10X23	M10	7	22,9	1,1	3,5	5	20
K0403.10X28	M10	7	27,9	1,1	3,5	5	20
K0403.10X35	M10	7	34,9	1,1	3,5	5	20
K0403.10X43	M10	7	42,9	1,1	3,5	5	20