

# Kuličkové tlačné šrouby bez hlavy se zploštělou kuličkou s pojistkou LONG-LOK

Popis zboží/obrázky produktu



## Popis

### Upozornění:

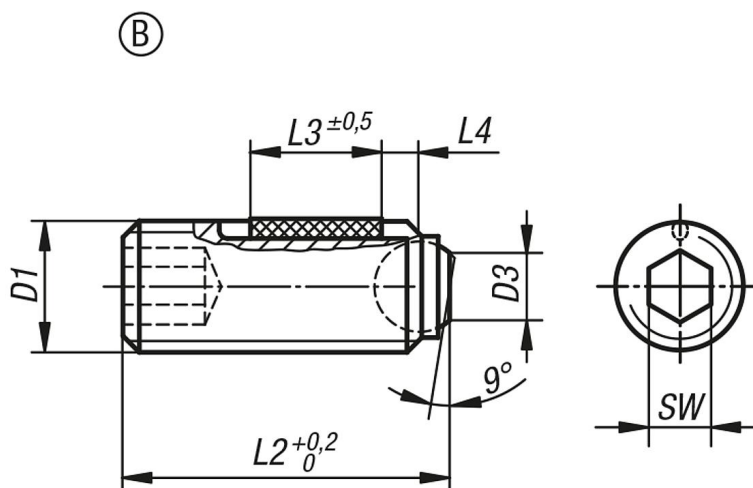
Šrouby se zploštělou kuličkou provedení B by se neměly upínat, podpírat a zachycovat planparalelní desky, protože naklonění kuličky až o 9° může způsobit nežádoucí pohyb desky.

### Odkaz na výkres:

Provedení B: se zploštělou kuličkou

L4 = cca dvě otáčky závitu

## Výkresy



## Přehled zboží

### Kuličkové tlačné šrouby bez hlavy se zploštělou kuličkou, ocel, s pojistkou LONG-LOK

Objednáací číslo	Provedení	Materiál komponentu	D1	D3	L2	L3	Ø kuličky	SW	Zatížitelnost max. kN (jen při statickém zatížení)
K0666.20610	B	Ocel pro valivá ložiska	M6	3	10,1	3,5	4	3	9
K0666.20616	B	Ocel pro valivá ložiska	M6	3	16,1	7	4	3	9
K0666.20620	B	Ocel pro valivá ložiska	M6	3	20,1	7	4	3	9
K0666.20625	B	Ocel pro valivá ložiska	M6	3	25,1	7	4	3	9
K0666.20650	B	Ocel pro valivá ložiska	M6	3	50,1	7	4	3	9
K0666.20660	B	Ocel pro valivá ložiska	M6	3	60,1	7	4	3	9
K0666.20810	B	Ocel pro valivá ložiska	M8	4,1	10,3	3,5	5,5	4	10
K0666.20812	B	Ocel pro valivá ložiska	M8	4,1	12,3	5	5,5	4	10
K0666.20820	B	Ocel pro valivá ložiska	M8	4,1	20,3	8	5,5	4	15
K0666.20825	B	Ocel pro valivá ložiska	M8	4,1	25,3	8	5,5	4	15
K0666.20830	B	Ocel pro valivá ložiska	M8	4,1	30,3	8	5,5	4	15
K0666.20850	B	Ocel pro valivá ložiska	M8	4,1	50,3	8	5,5	4	15
K0666.20860	B	Ocel pro valivá ložiska	M8	4,1	60,3	8	5,5	4	15
K0666.20880	B	Ocel pro valivá ložiska	M8	4,1	80,3	8	5,5	4	15
K0666.21012	B	Ocel pro valivá ložiska	M10	5,6	12,3	5	7	5	20
K0666.21016	B	Ocel pro valivá ložiska	M10	5,6	16,3	9	7	5	20
K0666.21020	B	Ocel pro valivá ložiska	M10	5,6	20,3	9	7	5	20
K0666.21025	B	Ocel pro valivá ložiska	M10	5,6	25,3	9	7	5	20
K0666.21035	B	Ocel pro valivá ložiska	M10	5,6	35,3	9	7	5	20

# Kuličkové tlačné šrouby bez hlavy se zploštělou kuličkou s pojistkou

## LONG-LOK

### Přehled zboží

Objednací číslo	Provedení	Materiál komponentu	D1	D3	L2	L3	Ø kuličky	SW	Zatížitelnost max. kN (jen při statickém zatížení)
K0666.21216	B	Ocel pro valivá ložiska	M12	7	16,2	8	8,5	6	30
K0666.21220	B	Ocel pro valivá ložiska	M12	7	20,2	10	8,5	6	30
K0666.21230	B	Ocel pro valivá ložiska	M12	7	30,2	10	8,5	6	30
K0666.21240	B	Ocel pro valivá ložiska	M12	7	40,2	10	8,5	6	30
K0666.21620	B	Ocel pro valivá ložiska	M16	10,7	20	10	12	8	60
K0666.21625	B	Ocel pro valivá ložiska	M16	10,7	25	14	12	8	60
K0666.21635	B	Ocel pro valivá ložiska	M16	10,7	35	14	12	8	60
K0666.21650	B	Ocel pro valivá ložiska	M16	10,7	50	14	12	8	60