

Výkyvné opěrky přestavitelné s O-kroužkem a vnitřním šestihranem

Popis zboží/obrázky produktu



Popis

Materiál:

Korpus ze zušlechtěné oceli.

Kulička:

Provedení C, F, nástrojová ocel.

Provedení K POM.

Provedení O z nerezové oceli s diamantovým povrchem.

Provedení P z nerezové oceli s polyuretanovým povrchem.

Provedení:

Korpus kalen a bryněrován.

Kulička:

Provedení C, F kalena, bryněrována.

Provedení K kulička z POM v barvě bílé.

Provedení O s povrchem o zrnitosti srovnatelné s brusným zrnem 100.

Provedení P z polyuretanu o tvrdosti 60° Shore.

Upozornění:

Výkyvné opěrky je možné využít k podpírání a upínání obrobků. Svě využití nalézají jako zarážky, opěrky a tlačné prvky při výrobě nástrojů a přípravků.

Kulička je jištěna proti protočení.

Provedení O: Brusný diamantový povrch je pevně slitý s kuličkou. Je ideální pro uchycení hladkých nebo kluzkých aplikací s minimálním upínacím tlakem. Diamantové částičky přitom přenášejí vysoké přídržné síly na velmi malou plochu s minimálním poškozením povrchu. Diamantový povrch poskytuje vynikající odolnost proti opotřebení.

Provedení P: Polyuretanový povrch je pevně navulkanizován na kuličku. Ta je odolná proti otěru a nebarví. Poskytuje optimální ochranu proti poškození citlivých povrchů. Perlovitý povrch umožňuje vytvoření vysokých přídržných sil a únik vzduchu, takže nedochází k vytvoření sacího efektu mezi kontaktní plochou a výkyvnou podpěrou.

Přednosti:

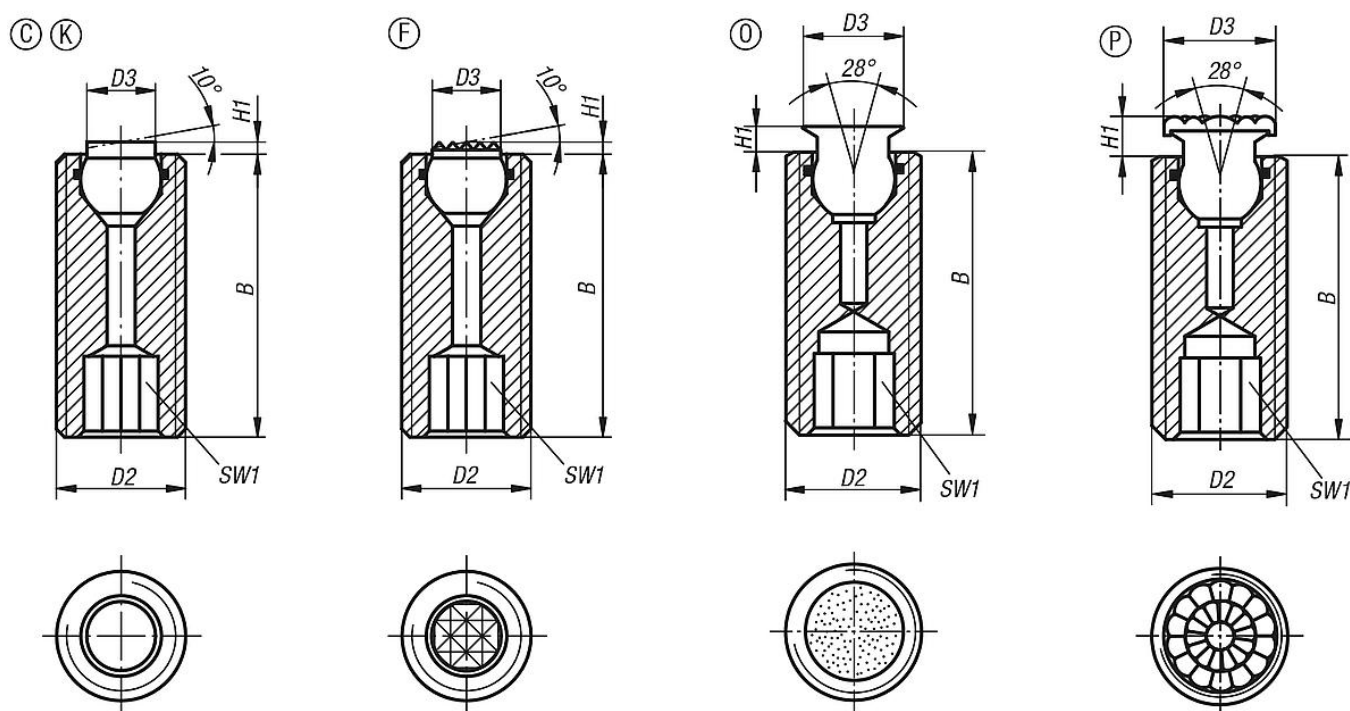
Vestavěný O-kroužek drží kuličku a zabraňuje vniknutí nečistot a nežádoucích částiček.

Tím je zajištěn rovnoměrný pohyb kuličky.

Vnitřní šestihran u průchozích otvorů umožňuje lehké přestavění a polohování.

Výkyvné opěrky přestavitelné s O-kroužkem a vnitřním šestihranem

Výkresy



Přehled zboží

Objednací číslo	Provedení	B	D2	D3	H1	SW1	Kulička \varnothing	Zatížitelnost max. kN (jen při statickém zatížení)
K0290.112X025	C	25	M12	6	1,5	6	7	15
K0290.112X035	C	35	M12	6	1,5	6	7	15
K0290.112X050	C	50	M12	6	1,5	6	7	15
K0290.116X025	C	25	M16	8,5	1,5	8	10	23
K0290.116X035	C	35	M16	8,5	1,5	8	10	23
K0290.116X050	C	50	M16	8,5	1,5	8	10	23

Objednací číslo	Provedení	B	D2	D3	H1	SW1	Kulička \varnothing	Zatížitelnost max. kN (jen při statickém zatížení)
K0290.312X025	F	25	M12	6	1,5	6	7	15
K0290.312X035	F	35	M12	6	1,5	6	7	15
K0290.312X050	F	50	M12	6	1,5	6	7	15
K0290.316X025	F	25	M16	8,5	1,5	8	10	23
K0290.316X035	F	35	M16	8,5	1,5	8	10	23
K0290.316X050	F	50	M16	8,5	1,5	8	10	23

Objednací číslo	Provedení	B	D2	D3	H1	SW1	Kulička \varnothing	Zatížitelnost max. kN (jen při statickém zatížení)
K0290.712X025	K	25	M12	6	1,5	6	7	2
K0290.712X035	K	35	M12	6	1,5	6	7	2
K0290.712X050	K	50	M12	6	1,5	6	7	2
K0290.716X025	K	25	M16	8,5	1,5	8	10	4
K0290.716X035	K	35	M16	8,5	1,5	8	10	4
K0290.716X050	K	50	M16	8,5	1,5	8	10	4

Výkyvné opěrky přestavitelné s O-kroužkem a vnitřním šestihranem

Přehled zboží

Objednací číslo	Provedení	B	D2	D3	H1	SW1	Kulička \emptyset	Zatížitelnost max. kN (jen při statickém zatížení)
K0290.510X	0	25	M10	6	1,5	5	5	-
K0290.512X	0	25	M12	8	2	6	7	15,4
K0290.516X	0	25	M16	11	3	8	10	23,3
K0290.520X	0	30	M20	14	3	10	13	37,7

Objednací číslo	Provedení	B	D2	D3	H1	SW1	Kulička \emptyset
K0290.610X	P	25	M10	8	3,5	5	5
K0290.612X	P	25	M12	10	4	6	7
K0290.616X	P	25	M16	13	5	8	10
K0290.620X	P	30	M20	16	5	10	13