

Výkyvné opěrky vracející se do výchozí polohy

Popis zboží/obrázky produktu



Popis

Materiál:

Provedení C a F:

kulička z oceli, kulová pánev ze zušlechtěné oceli.

Provedení G a J:

kulička ze zušlechtěné oceli, kulová pánev z oceli.

Provedení:

Provedení C a F:

kulička kalená a brynýrovaná, kulová pánev fosfátovaná.

Provedení G a J:

kulička fosfátovaná, kulová pánev kalená a brynýrovaná.

Upozornění:

Kyvadlové podpěrky je možné využít jako zarážky, opěrky a tlačné prvky při přípravě obrobků.

Opěrná plocha se umísťuje po odtižení opět do výchozí polohy.

Kulička zajištěná proti protočení.

Odkaz na výkres:

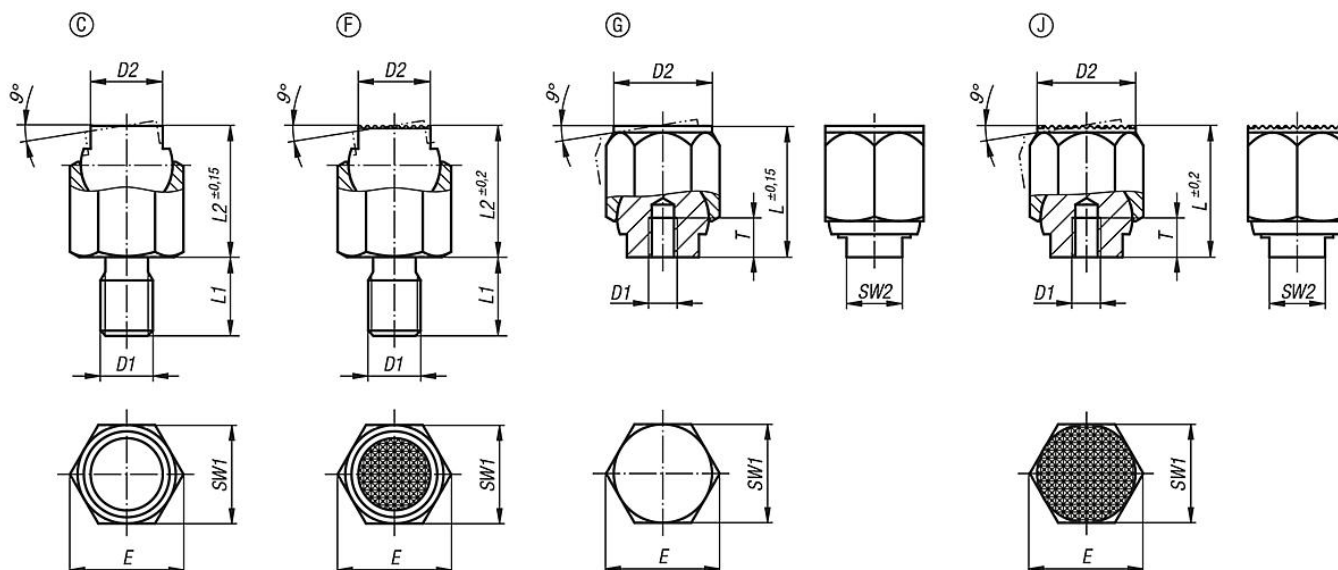
Provedení C: s vnějším závitem, kulička zploštělá, rovná

Provedení F: s vnějším závitem, kulička zploštělá, s vroubkováním

Provedení G: s lícovaným upnutím, kulička zploštělá, rovná

Provedení J: s lícovaným upnutím, kulička zploštělá, s vroubkováním

Výkresy



Přehled zboží