

Výkyvné opěrky vracející se do výchozí polohy

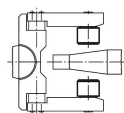
Popis zboží/obrázky produktu



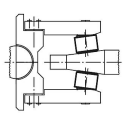
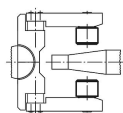
1. Poloha opěrek před upnutím

2. Upnutí pracovního kusu

3. Uvolnění opěrek



Výchozí poloha opěrek

Výkyvná opěrka se přizpůsobí
obrysu opracovávaného kusuSamovolné navrácení do
výchozí polohy

Popis

Materiál:

Zušlechtěná ocel.

Provedení:

Tvrzeno a brynýrováno.

Upozornění:

Výkyvné opěrky je možné využít k podpírání a upínání neobrobených i obrobených dílů. Své využití nalézají jako zarážky, opěrky a tlačné prvky při výrobě nástrojů a přípravků.

Přednosti:

- Vestavěný O-kroužek zabraňuje vniknutí nečistot a nežádoucích částic.
- Opěrka se po upnutí samovolně vrací do výchozí polohy.
- Vysoká zatížitelnost při malé konstrukční velikosti.

Odkaz na výkres:

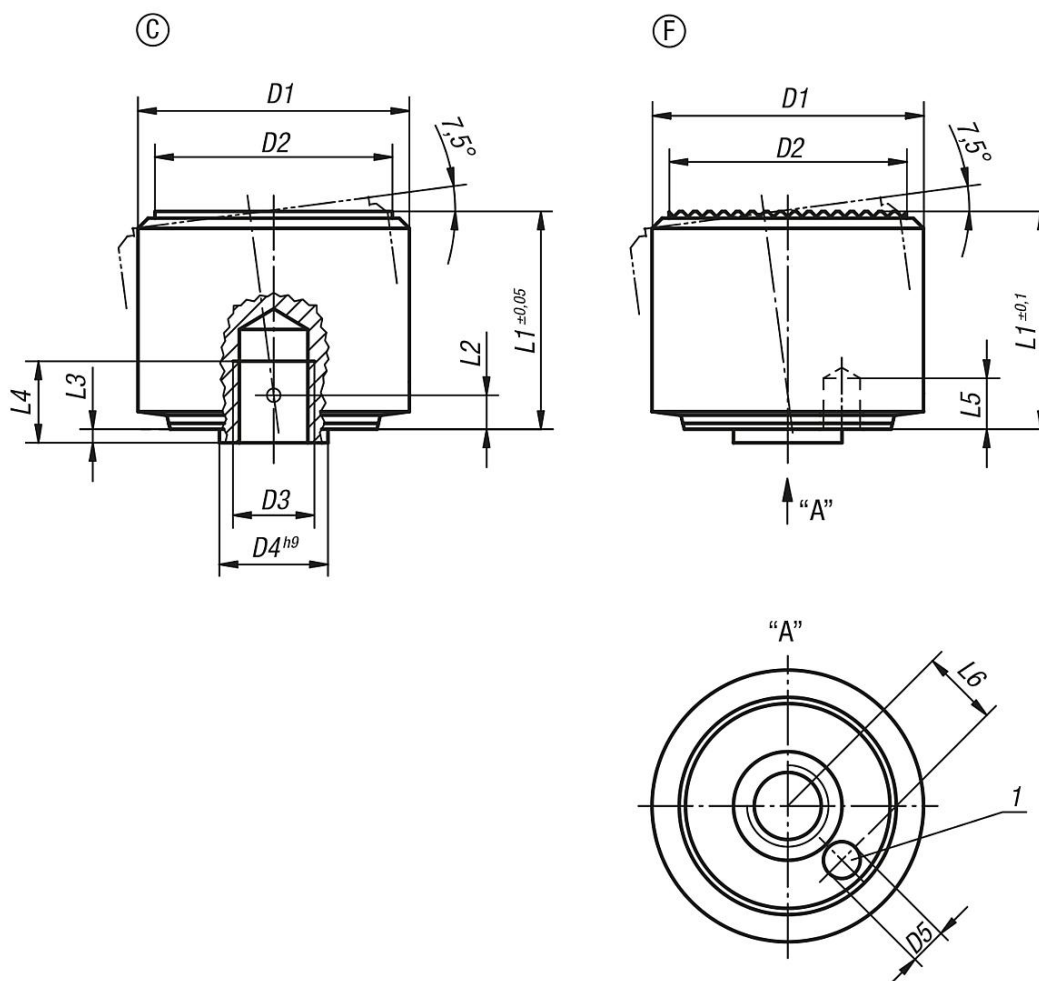
Provedení C: opěrná plocha, rovinná

Provedení F: opěrná plocha s vroubkováním

1) Otvor pro kolík jako pojistka proti pootočení

Výkyvné opěrky vracející se do výchozí polohy

Výkresy



Přehled zboží

Objednací číslo	Provedení	D1	D2	D3	D4	D5	L1	L2	L3	L4	L5	L6	Zatížitelnost max. kN (jen při statickém zatížení)
K0286.105	C	18	15	M5	7	1,8	14	2,1	0,8	5	3	4,6	30
K0286.106	C	22	18	M6	8	2,8	16,5	2,5	1	6	4	5,6	50
K0286.108	C	28	23	M8	11	3,3	21,5	3,4	1,3	8	5	7,5	90
K0286.110	C	34	29	M10	13	4,4	27	4,2	1,6	10	6	9,2	140
K0286.112	C	40	35	M12	16	5,4	32	5	2	12	8	11,3	220
K0286.305	F	18	15	M5	7	1,8	14	2,1	0,8	5	3	4,6	30
K0286.306	F	22	18	M6	8	2,8	16,5	2,5	1	6	4	5,6	50
K0286.308	F	28	23	M8	11	3,3	21,5	3,4	1,3	8	5	7,5	90
K0286.310	F	34	29	M10	13	4,4	27	4,2	1,6	10	6	9,2	140
K0286.312	F	40	35	M12	16	5,4	32	5	2	12	8	11,3	220