

# Výkyvné opěrky úhel vychýlení 14° a 20°

## Popis zboží/obrázky produktu



### Popis

#### Materiál:

Korpus z oceli.  
Kulička z nerezavějící a kyselinovzdorné oceli.  
Provedení M s vložkou z tvrdokovu.

#### Provedení:

Korpus brynýrovaný, kulička bez povrchové úpravy.

#### Upozornění:

Výkyvné opěrky je možné využít k podpírání a upínání neobrobených i obrobených dílů. Své využití nalézají jako zarážky, opěrky a tlačné prvky při výrobě nástrojů a přípravků.

Patent přihlášen.

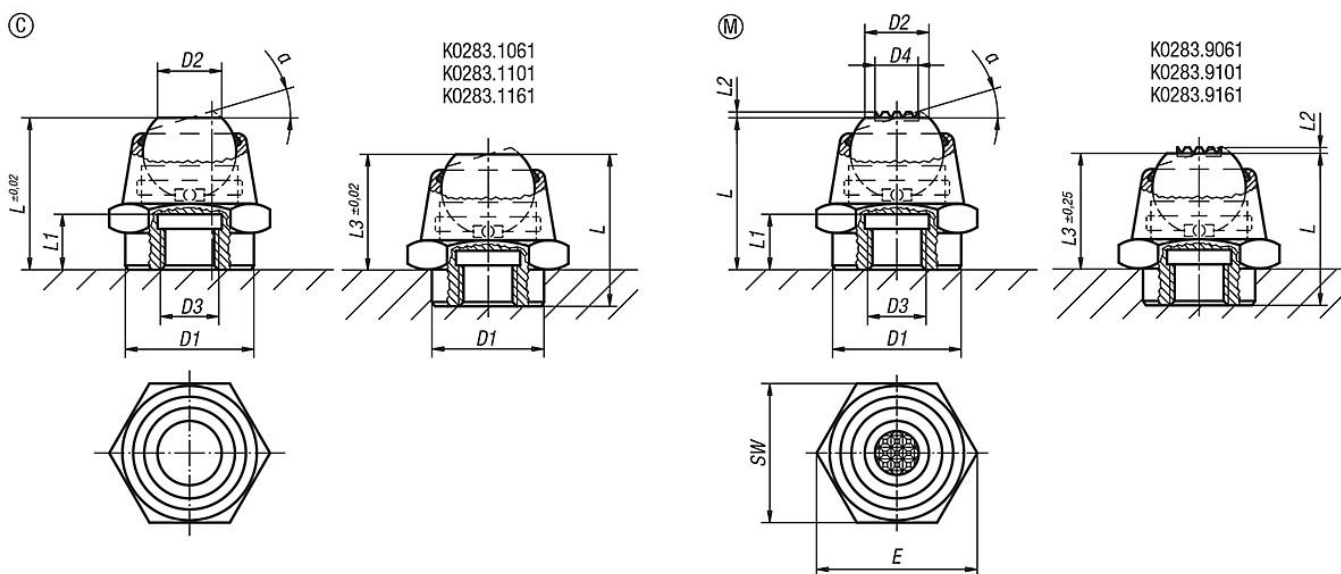
Do závitu D3 je možné našroubovat nebo nalepit závitové čepy nebo šrouby. Tak je možné jednoduše získat výkyvnou opěrku s vnějším závitem.

Kulička je jištěna proti protočení.

#### Přednosti:

- Výkyvná opěrka je otočná.
- Zachycení velkých zatěžovacích sil.
- Namontovaný O-kroužek zabraňuje vniknutí cizích částic. Tím je zaručena bezpečná funkce.

## Výkresy



## Přehled zboží

### Provedení C, kulička zploštělá, rovná opěrná plocha

Objednací číslo	Provedení	$\alpha$	D1	D2	D3	L	L1	L3	E	SW	$\emptyset$ kuličky	Zatížitelnost max. kN (jen při statickém zatížení)
K0283.1061	C	14°	12	7	M6	17,5	6	12,5	19,6	17	10	14

## Výkyvné opěrky úhel vychýlení 14° a 20°

### Přehled zboží

Objednací číslo	Provedení	α	D1	D2	D3	L	L1	L3	E	SW	Ø kuličky	Zatížitelnost max. kN (jen při statickém zatížení)
K0283.106	C	14°	16	7	M6	17,5	6	-	19,6	17	10	14
K0283.108	C	20°	22	11	M8	26	9	-	27,7	24	16	34
K0283.1101	C	20°	18	11	M10	26	9	20	27,7	24	16	34
K0283.110	C	20°	22	11	M10	26	9	-	27,7	24	16	34
K0283.112	C	20°	22	11	M12	26	9	-	27,7	24	16	34
K0283.1161	C	20°	26	18	M16	40	15	30	41,6	36	25	90
K0283.116	C	20°	34	18	M16	40	15	-	41,6	36	25	90
K0283.120	C	20°	34	18	M20	40	15	-	41,6	36	25	90

### Provedení M, kulička zploštělá, rýhovaná opěrná plocha

Objednací číslo	Provedení	α	D1	D2	D3	D4	L	L1	L2	L3	E	SW	Ø kuličky	Zatížitelnost max. kN (jen při statickém zatížení)
K0283.9061	M	14°	12	7	M6	5	17,5	6	0,6	12,5	19,6	17	10	14
K0283.906	M	14°	16	7	M6	5	17,5	6	0,6	-	19,6	17	10	14
K0283.908	M	20°	22	11	M8	7,5	26	9	0,8	-	27,7	24	16	34
K0283.9101	M	20°	18	11	M10	7,5	26	9	0,8	20	27,7	24	16	34
K0283.910	M	20°	22	11	M10	7,5	26	9	0,8	-	27,7	24	16	34
K0283.912	M	20°	22	11	M12	7,5	26	9	0,8	-	27,7	24	16	34
K0283.9161	M	20°	26	18	M16	13	40	15	0,9	30	41,6	36	25	90
K0283.916	M	20°	34	18	M16	13	40	15	0,9	-	41,6	36	25	90
K0283.920	M	20°	34	18	M20	13	40	15	0,9	-	41,6	36	25	90