

Výkyvné opěrky s úhlem vychýlení 12°

Popis zboží/obrázky produktu



Popis

Materiál:

Korpus ze zušlechtěné oceli, kulička z oceli na valivá ložiska 1.3505.

Provedení:

Korpus kalen, kulička tvrzena (50 - 55 HRC).

Upozornění:

Výkyvné opěrky je možné využít jako zarážky, opěrky a tlačné prvky při výrobě přípravků. Lze je také zabudovat ve stávajících upínacích komponentách, jako např. Upínací prvek "arness".

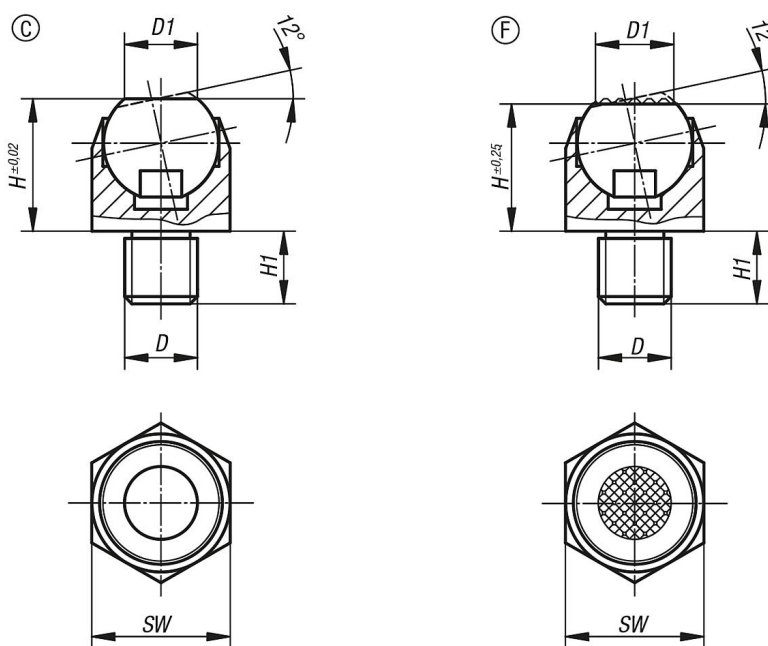
Kulička je jištěna proti protočení.

Odkaz na výkres:

Provedení C: s vnějším závitem, kulička zploštělá, rovná opěrná plocha

Provedení F: s vnějším závitem, kulička zploštělá, rýhovaná

Výkresy



Přehled zboží

Výkyvné opěrky, s úhlem vychýlení 12°

Objednáací číslo Provedení C	Objednáací číslo Provedení F	D	D1	H	H1	Ø kuličky	SW	Zatížitelnost max. kN (jen při statickém zatížení)
K0302.106	K0302.306	M6	6,7	13	7	10	13	10
K0302.108	K0302.308	M8	6,7	13	8	10	13	10
K0302.110	K0302.310	M10	10	18	10	16	19	25
K0302.112	K0302.312	M12	10	18	12	16	19	25
K0302.116	K0302.316	M16	20	27	16	24	30	90
K0302.120	K0302.320	M20	20	27	20	24	30	90