

# Technické upozornění pro závěrové kulové zdičky K1066 a K1067

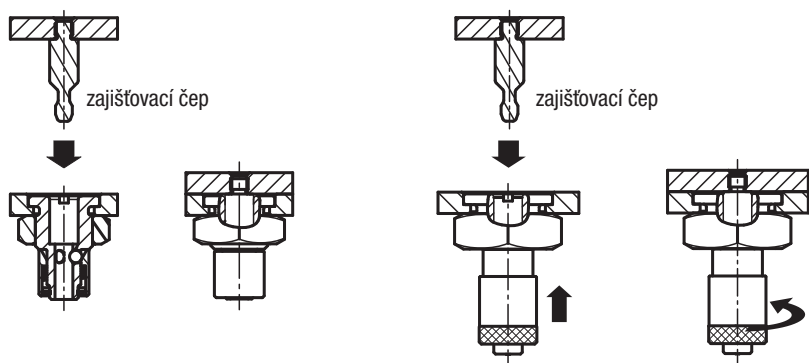


## Upozornění:

Položky slouží k držení plechů nebo tenkých desek. Závěrový čep je ve zdičce přidržován 3 kuličkami. Závěrová kulová zdička s otočným závěrem opět uvolňuje závěrový čep teprve ručním otáčením zdičky. Přenost opakování  $\pm 0,25$  mm lze zvýšit pomocí doplňkových uchycovacích čepů.

## Použití:

Závěrové kulové zdičky a závěrové kulové zdičky s otočným uzávěrem.

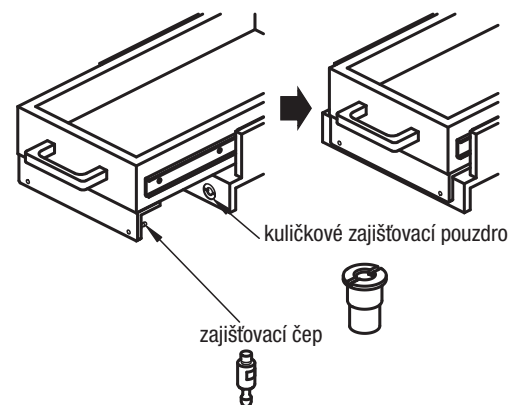


Závěrové kulové zdičky

Závěrové kulové zdičky s otočným ovládním

## Příklad použití:

Konečné upevnění posuvné jednotky.



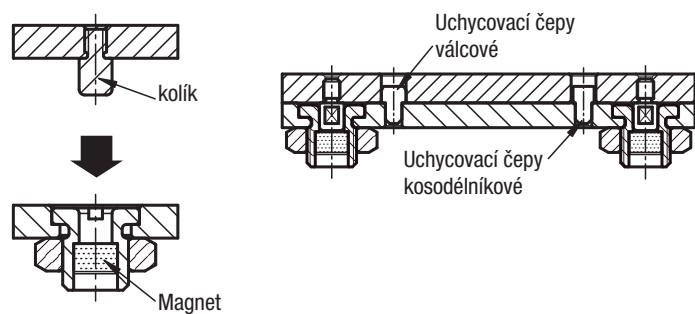
# Technické informace pro magnetické zdičky K1068 a K1069

## Upozornění:

Položky slouží k držení plechů nebo tenkých desek. Kolík je v pouzdu zdičky přidržován magnetem.

Přenost opakování  $\pm 0,25$  mm lze zvýšit pomocí doplňkových uchycovacích čepů.

## Použití:



## Příklad použití:

Rychlá montáž nebo odebrání klapky

