

Kolík pro magnetické pouzdro

Popis zboží/obrázky produktu



Popis

Materiál:

Ocel.

Provedení:

Bez povrchové úpravy.

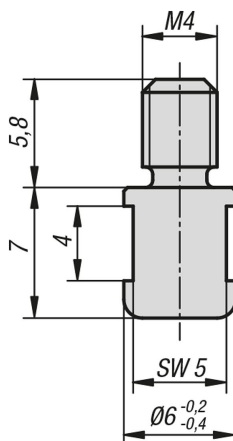
Upozornění:

Položka příslušenství k K1068.

Kolík je přidržován magnetem ve zdířce K1068.

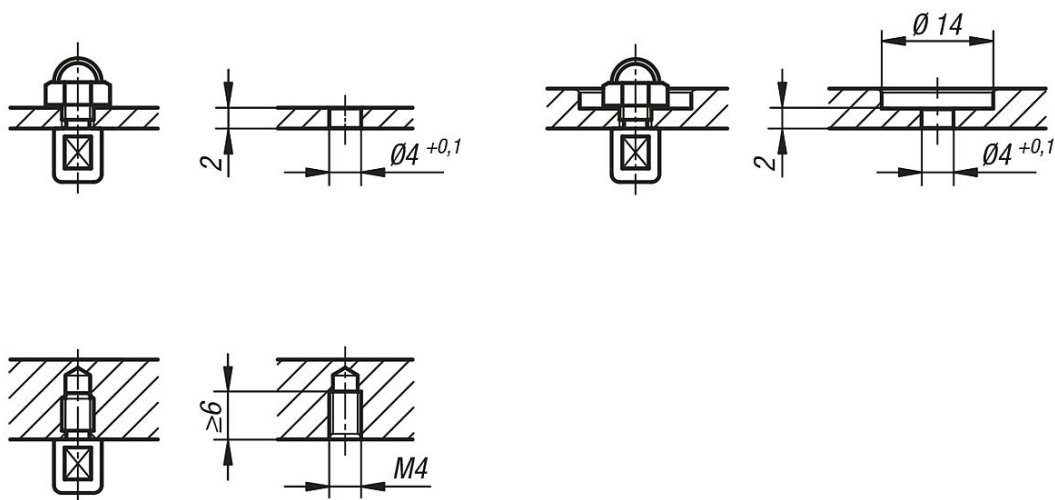
Možnosti upevnění maticí (není součástí dodávky) nebo zašroubování přímo do opěrného dílu.

Výkresy



Kolík pro magnetické pouzdro

Výkresy



Přehled zboží

Kolík pro magnetické pouzdro

Objednací číslo	Smyková síla kN
K1069.6	0,9