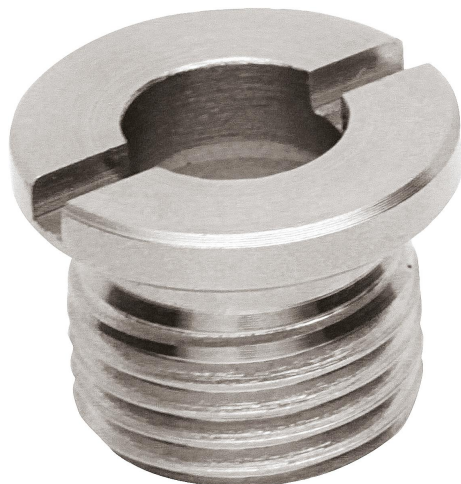


Zdířky pro uchycení pro závěrový čep s kuličkou

Popis zboží/obrázky produktu



Popis

Materiál:

Ocel nebo nerezová ocel.

Provedení:

Ocel, poniklovaná.

Nerezová ocel, bez povrchové úpravy.

Upozornění:

Montážní rozměry, tvar A:

upevnění maticemi, tloušťka desek max. 10 mm.

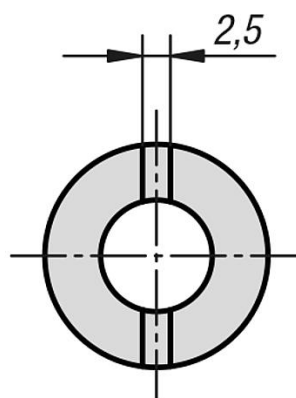
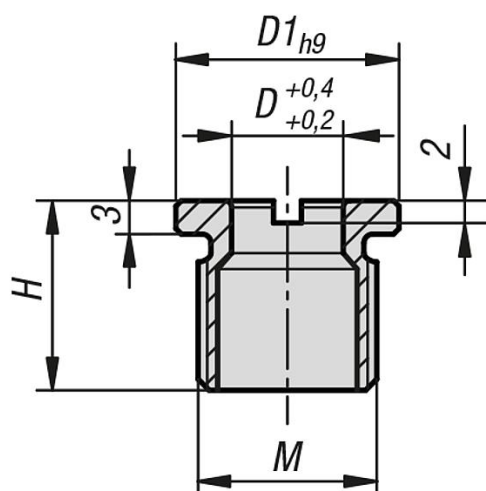
Montážní rozměry, tvar B:

zašroubováno, pro tloušťky desek nad 10 mm nebo ve slepém otvoru.

Na vyžádání:

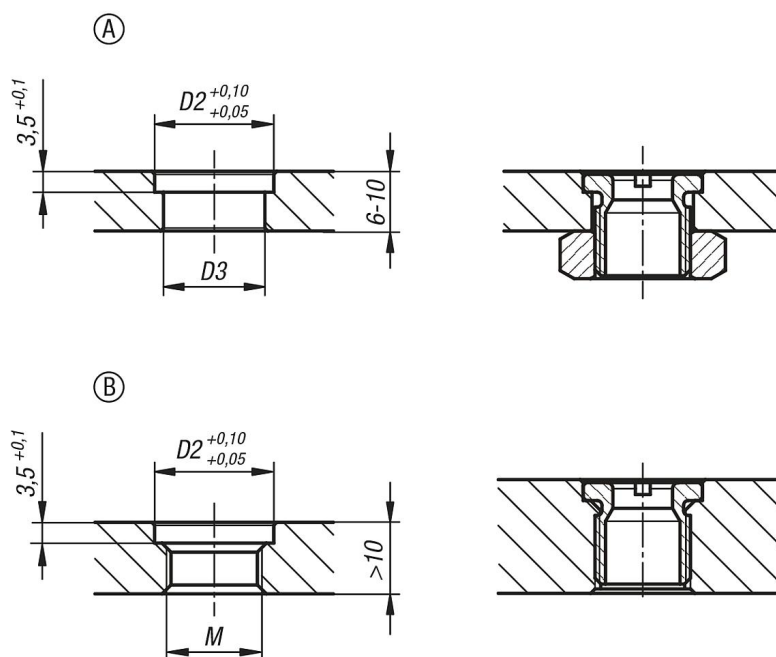
Vhodné matice a montážní nástroj.

Výkresy



Zdířky pro uchycení pro závěrový čep s kuličkou

Výkresy



Přehled zboží

Zdířky pro uchycení pro závěrový čep s kuličkou

Objednací číslo	Materiál	D	D1	M	H	D2	D3
K1065.6	Ocel	6	16	M12x1,5	15	16	13
K1065.10	Ocel	10	20	M16x1,5	17	20	17
K1065.61	Nerezová ocel	6	16	M12x1,5	15	16	13
K1065.101	Nerezová ocel	10	20	M16x1,5	17	20	17