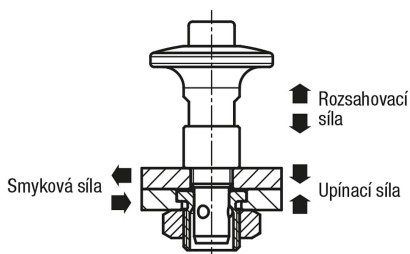


Fixační čepy s kuličkami, nerezová ocel

Popis zboží/obrázky produktu



Popis

Materiál:

Pouzdro a tlačítko, nerezová ocel.
Kulička, pružina a rozpěrný kroužek, nerezová ocel.
O-kroužek, FKM.

Provedení:

Pouzdro lesklé.
Tlačítko, bez povrchové úpravy.
Kulička zušlechtěna.

Upozornění:

Možnost montáže, tvar A pro tloušťky desek 6 mm.
Možnost montáže, tvar B pro tloušťky desek 6 až 16 mm.

Pozor:

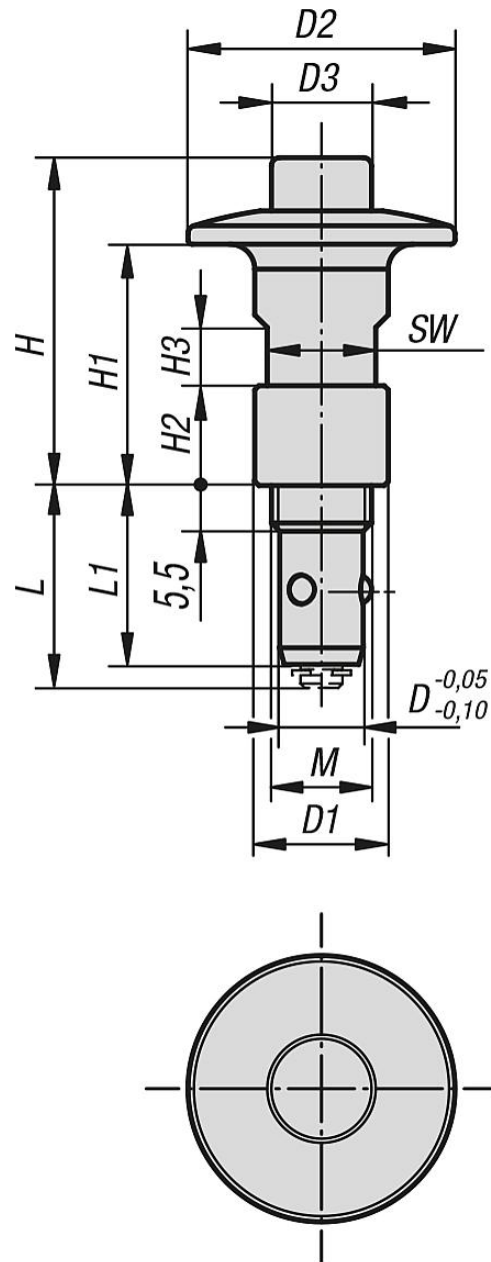
Uvedené roztahovací síly platí pouze ve spojení s uchycovacími zdířkami K1065.

Příslušenství:

Upínací zdířka K1065.

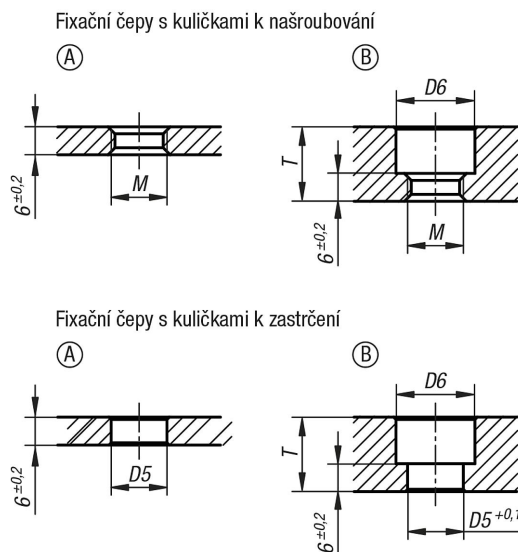
Fixační čepy s kuličkami, nerezová ocel

Výkresy



Fixační čepy s kuličkami, nerezová ocel

Výkresy



Přehled zboží

Fixační čepy s kuličkami, nerezová ocel

Objednací číslo	D	D1	D2	D3	M	L	L1	H	H1	H2	H3	SW	D5	D6	T max.	Uplnační síla N	Smyková síla kN	Roztahovací síla kN	Teplotní odolnost do
K1063.6211	6	12	23	8	M8	21	19	25,8	18	6	5,5	10	8	13	10	30	3	0,5	180 °C
K1063.10241	10	16	32	12	M12x1,5	23,5	21,5	39,4	29	12	7	13	12	17	16	50	9	1,5	180 °C