

## Fixační čep s kuličkou a s rukojetí ve tvaru L samojistící

### Popis zboží/obrázky produktu



### Popis

#### Materiál:

Úchyt ze zinkového tlakového odlitku.  
Ocelové části z nerezové oceli 1.4305.

#### Provedení:

Úchyt, černý.  
Ocelové části bez povrchové úpravy.

#### Upozornění:

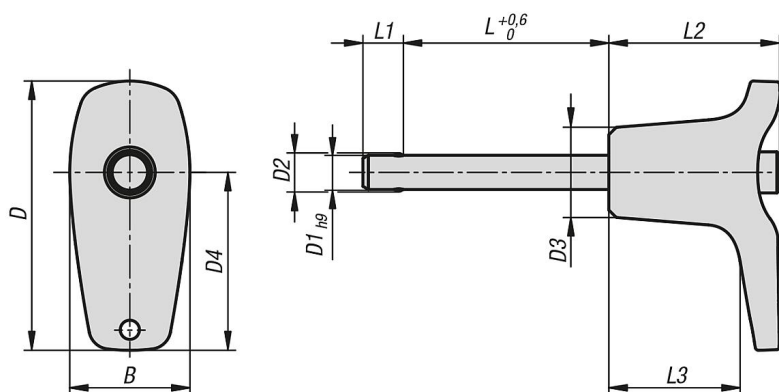
Fixační čep s kuličkou slouží k rychlému a jednoduchému fixování a spojování dílů a obrobků. Stisknutím pojistky je možné obě kuličky uvolnit a puštěním opětovně povystrčit, čímž dojde k upevnění požadované části. Dle potřeby lze fixační a spojovací čep s kuličkou vybavit úchytným lanem.

Smyková síla, dvoustřížná (F) = S · τ aB max.

#### Příslušenství:

Pojistný spirálový kabel K0367.10200  
Přidržené lano s očkem K0367... ..  
Závěsný kroužek K0367.15/19/23  
Upínací pouzdra pro zástrčný čep s kuličkou K0724....

### Výkresy



### Přehled zboží

#### Fixační čep s kuličkou a s rukojetí ve tvaru L, samojistící

Objednací číslo	B	D	D1	D2	D3	D4	L	L1	L2	L3	Montážní otvor H11	Smyková síla dvoustřížná max.kN
K0793.102605010	17,6	39,3	5	5,5	13,2	26	10	5,9	25	19,2	5	15
K0793.102605015	17,6	39,3	5	5,5	13,2	26	15	5,9	25	19,2	5	15
K0793.102605020	17,6	39,3	5	5,5	13,2	26	20	5,9	25	19,2	5	15
K0793.102605025	17,6	39,3	5	5,5	13,2	26	25	5,9	25	19,2	5	15
K0793.102605030	17,6	39,3	5	5,5	13,2	26	30	5,9	25	19,2	5	15
K0793.102606010	17,6	39,3	6	6,85	13,2	26	10	6,8	25	19,2	6	22
K0793.102606015	17,6	39,3	6	6,85	13,2	26	15	6,8	25	19,2	6	22
K0793.102606020	17,6	39,3	6	6,85	13,2	26	20	6,8	25	19,2	6	22

## Fixační čepy s kuličkou a s rukojetí ve tvaru L samojistící

### Přehled zboží

Objednací číslo	B	D	D1	D2	D3	D4	L	L1	L2	L3	Montážní otvor H11	Smyková síla dvoustřížná max.kN
K0793.102606025	17,6	39,3	6	6,85	13,2	26	25	6,8	25	19,2	6	22
K0793.102606030	17,6	39,3	6	6,85	13,2	26	30	6,8	25	19,2	6	22
K0793.102606035	17,6	39,3	6	6,85	13,2	26	35	6,8	25	19,2	6	22
K0793.102606040	17,6	39,3	6	6,85	13,2	26	40	6,8	25	19,2	6	22
K0793.102606045	17,6	39,3	6	6,85	13,2	26	45	6,8	25	19,2	6	22
K0793.102606050	17,6	39,3	6	6,85	13,2	26	50	6,8	25	19,2	6	22
K0793.103508020	23	52,2	8	9,5	17,3	35,4	20	7,8	33	24,2	8	38
K0793.103508025	23	52,2	8	9,5	17,3	35,4	25	7,8	33	24,2	8	38
K0793.103508030	23	52,2	8	9,5	17,3	35,4	30	7,8	33	24,2	8	38
K0793.103508035	23	52,2	8	9,5	17,3	35,4	35	7,8	33	24,2	8	38
K0793.103508040	23	52,2	8	9,5	17,3	35,4	40	7,8	33	24,2	8	38
K0793.103508045	23	52,2	8	9,5	17,3	35,4	45	7,8	33	24,2	8	38
K0793.103508050	23	52,2	8	9,5	17,3	35,4	50	7,8	33	24,2	8	38
K0793.103510020	23	52,2	10	12	17,3	35,4	20	8,9	33	24,2	10	60
K0793.103510025	23	52,2	10	12	17,3	35,4	25	8,9	33	24,2	10	60
K0793.103510030	23	52,2	10	12	17,3	35,4	30	8,9	33	24,2	10	60
K0793.103510035	23	52,2	10	12	17,3	35,4	35	8,9	33	24,2	10	60
K0793.103510040	23	52,2	10	12	17,3	35,4	40	8,9	33	24,2	10	60
K0793.103510045	23	52,2	10	12	17,3	35,4	45	8,9	33	24,2	10	60
K0793.103510050	23	52,2	10	12	17,3	35,4	50	8,9	33	24,2	10	60
K0793.103510060	23	52,2	10	12	17,3	35,4	60	8,9	33	24,2	10	60
K0793.104712025	33	70,2	12	14,5	26,3	47	25	9,9	39,5	28,4	12	86
K0793.104712030	33	70,2	12	14,5	26,3	47	30	9,9	39,5	28,4	12	86
K0793.104712035	33	70,2	12	14,5	26,3	47	35	9,9	39,5	28,4	12	86
K0793.104712040	33	70,2	12	14,5	26,3	47	40	9,9	39,5	28,4	12	86
K0793.104712045	33	70,2	12	14,5	26,3	47	45	9,9	39,5	28,4	12	86
K0793.104712050	33	70,2	12	14,5	26,3	47	50	9,9	39,5	28,4	12	86
K0793.104712060	33	70,2	12	14,5	26,3	47	60	9,9	39,5	28,4	12	86
K0793.104712070	33	70,2	12	14,5	26,3	47	70	9,9	39,5	28,4	12	86
K0793.104712080	33	70,2	12	14,5	26,3	47	80	9,9	39,5	28,4	12	86
K0793.104716030	33	70,2	16	19	26,3	47	30	13,1	39,5	28,4	16	153
K0793.104716035	33	70,2	16	19	26,3	47	35	13,1	39,5	28,4	16	153
K0793.104716040	33	70,2	16	19	26,3	47	40	13,1	39,5	28,4	16	153
K0793.104716045	33	70,2	16	19	26,3	47	45	13,1	39,5	28,4	16	153
K0793.104716050	33	70,2	16	19	26,3	47	50	13,1	39,5	28,4	16	153
K0793.104716060	33	70,2	16	19	26,3	47	60	13,1	39,5	28,4	16	153
K0793.104716070	33	70,2	16	19	26,3	47	70	13,1	39,5	28,4	16	153
K0793.104716080	33	70,2	16	19	26,3	47	80	13,1	39,5	28,4	16	153