

## Zástrčné čepy s axiální pojistkou

### Popis zboží/obrázky produktu



### Popis

#### Materiál:

Ocel.

#### Provedení:

Pozinkováno.

#### Upozornění:

Zástrčné čepy slouží pro rychlé a jednoduché zafixování a uchycení dílů a obrobků.

Smyková síla, dvoustřížná (F) = S · τ aB max.

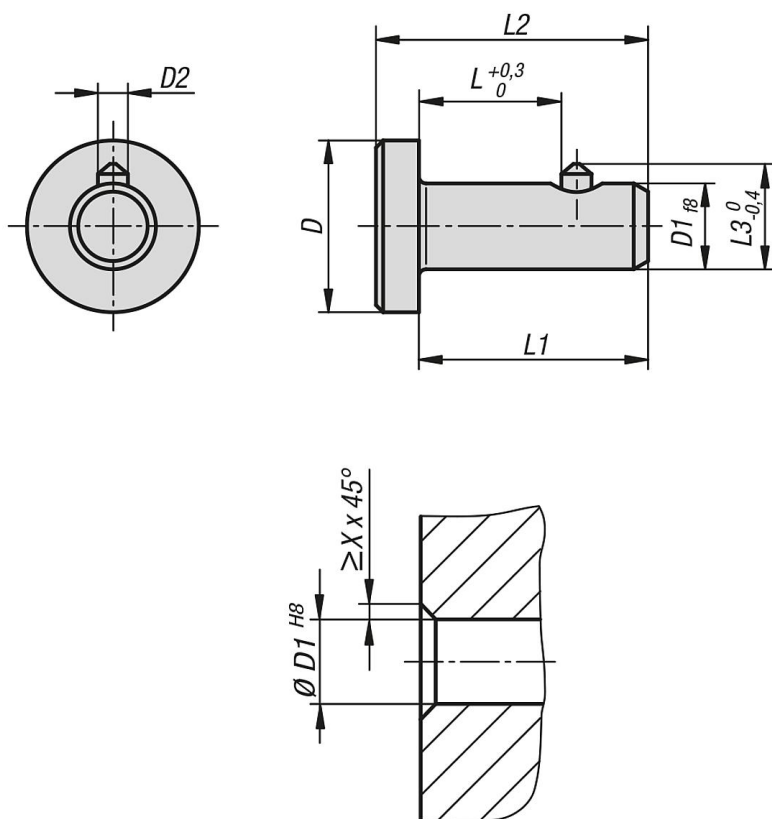
#### Montáž:

V protikusu respektujte rozměr X jako zaváděcí pomůcku.

#### Odkaz na výkres:

Faseta pro protikus Xmin. x 45°

### Výkresy



### Přehled zboží

#### Zástrčné čepy s axiální pojistkou

## Zástrčné čepy s axiální pojistkou

### Přehled zboží

Objednací číslo	D	D1	D2	X	L	L1	L2	L3	Smyková síla dvoustřížná max.kN
K0772.1206010	12	6	2,1	1,1	10	16	19	7,4	12
K0772.1206012	12	6	2,1	1,1	12	18	21	7,4	12
K0772.1206016	12	6	2,1	1,1	16	22	25	7,4	12
K0772.1206020	12	6	2,1	1,1	20	26	29	7,4	12
K0772.1608012	16	8	2,1	1,1	12	18	22	9,4	22
K0772.1608016	16	8	2,1	1,1	16	22	26	9,4	22
K0772.1608020	16	8	2,1	1,1	20	26	30	9,4	22
K0772.1608025	16	8	2,1	1,1	25	31	35	9,4	22
K0772.2010012	20	10	2,8	1,2	12	20	24	11,8	35
K0772.2010016	20	10	2,8	1,2	16	24	28	11,8	35
K0772.2010020	20	10	2,8	1,2	20	28	32	11,8	35
K0772.2010025	20	10	2,8	1,2	25	33	37	11,8	35
K0772.2412016	24	12	2,8	1,2	16	24	29	13,8	51
K0772.2412020	24	12	2,8	1,2	20	28	33	13,8	51
K0772.2412025	24	12	2,8	1,2	25	33	38	13,8	51
K0772.2412030	24	12	2,8	1,2	30	38	43	13,8	51