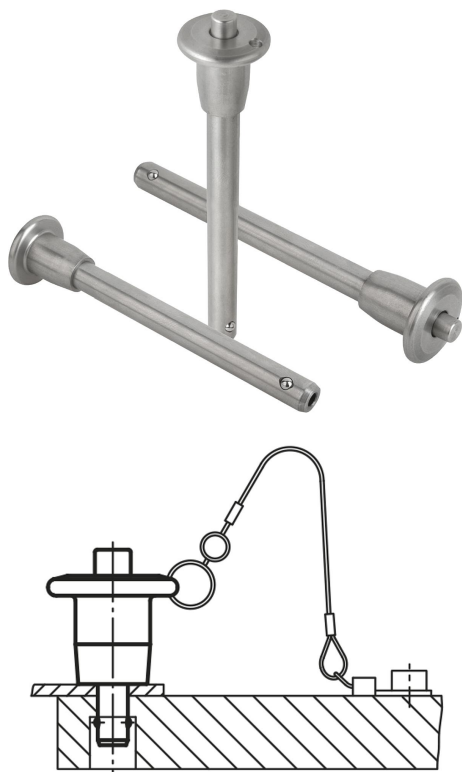


Fixační čep s kuličkou s hříbovým tlačítkem nerezové, samojistící

Popis zboží/obrázky produktu



Popis

Materiál:

Čep nerez 1.4542.
Hříbovitě tlačítko a pojistka nerez 1.4305.
Kuličky nerez 1.4125.
Tlačná pružina nerez.

Provedení:

Čep kalený min. 40 HRC a pasivovaný.
Hříbovitě tlačítko a pojistka pasivovány.
Kuličky kalené 58 +4 HRC a pasivované.
Tlačná pružina pasivovaná.

Upozornění:

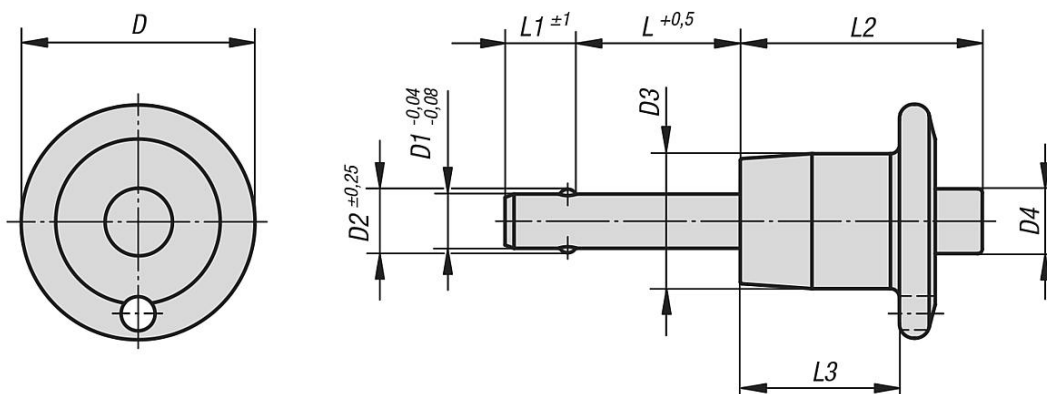
Fixační čep s kuličkou slouží k rychlému a jednoduchému fixování a spojování dílů a obrobků. Stisknutím pojistky je možné obě kuličky uvolnit a puštěním opětovně povystrčit, čímž dojde k upevnění požadované části. Dle potřeby lze fixační a spojovací čep s kuličkou vybavit úchytným lankem.

Smyková síla, dvoustřížná (F) = S · τ aB max.

Příslušenství:

Pojistný spirálový kabel K0367.10200
Přidržené lano s očkem K0367..
Závěsný kroužek K0367.15/19/23
Upínací pouzdra pro zástrčný čep s kuličkou K0724....

Výkresy



Přehled zboží

Fixační čep s kuličkou s hříbovým tlačítkem, nerezové, samojistící

Objednací číslo	D	D1	D2	D3	D4	L	L1	L2	L3	Montážní otvor H11	Smyková síla dvoustřížná max.kN
K0641.02105010	20,6	5	5,54	11,9	5,8	10	6	23,4	16	5	24,4
K0641.02105015	20,6	5	5,54	11,9	5,8	15	6	23,4	16	5	24,4

Fixační čepy s kuličkou s hříbovitým tlačítkem nerezové, samojistící

Přehled zboží

Objednací číslo	D	D1	D2	D3	D4	L	L1	L2	L3	Montážní otvor H11	Smyková síla dvoustrážná max.kN
K0641.02105020	20,6	5	5,54	11,9	5,8	20	6	23,4	16	5	24,4
K0641.02105025	20,6	5	5,54	11,9	5,8	25	6	23,4	16	5	24,4
K0641.02105030	20,6	5	5,54	11,9	5,8	30	6	23,4	16	5	24,4
K0641.02105035	20,6	5	5,54	11,9	5,8	35	6	23,4	16	5	24,4
K0641.02105040	20,6	5	5,54	11,9	5,8	40	6	23,4	16	5	24,4
K0641.02105050	20,6	5	5,54	11,9	5,8	50	6	23,4	16	5	24,4
K0641.02105060	20,6	5	5,54	11,9	5,8	60	6	23,4	16	5	24,4
K0641.02105070	20,6	5	5,54	11,9	5,8	70	6	23,4	16	5	24,4
K0641.02106010	20,6	6	6,99	11,9	5,8	10	7	23,4	16	6	35,64
K0641.02106015	20,6	6	6,99	11,9	5,8	15	7	23,4	16	6	35,64
K0641.02106020	20,6	6	6,99	11,9	5,8	20	7	23,4	16	6	35,64
K0641.02106025	20,6	6	6,99	11,9	5,8	25	7	23,4	16	6	35,64
K0641.02106030	20,6	6	6,99	11,9	5,8	30	7	23,4	16	6	35,64
K0641.02106035	20,6	6	6,99	11,9	5,8	35	7	23,4	16	6	35,64
K0641.02106040	20,6	6	6,99	11,9	5,8	40	7	23,4	16	6	35,64
K0641.02106050	20,6	6	6,99	11,9	5,8	50	7	23,4	16	6	35,64
K0641.02106060	20,6	6	6,99	11,9	5,8	60	7	23,4	16	6	35,64
K0641.02106070	20,6	6	6,99	11,9	5,8	70	7	23,4	16	6	35,64
K0641.02106080	20,6	6	6,99	11,9	5,8	80	7	23,4	16	6	35,64
K0641.02108010	20,6	8	9,42	11,9	5,8	10	8	23,4	16	8	63,8
K0641.02108015	20,6	8	9,42	11,9	5,8	15	8	23,4	16	8	63,8
K0641.02108020	20,6	8	9,42	11,9	5,8	20	8	23,4	16	8	63,8
K0641.02108025	20,6	8	9,42	11,9	5,8	25	8	23,4	16	8	63,8
K0641.02108030	20,6	8	9,42	11,9	5,8	30	8	23,4	16	8	63,8
K0641.02108035	20,6	8	9,42	11,9	5,8	35	8	23,4	16	8	63,8
K0641.02108040	20,6	8	9,42	11,9	5,8	40	8	23,4	16	8	63,8
K0641.02108050	20,6	8	9,42	11,9	5,8	50	8	23,4	16	8	63,8
K0641.02108060	20,6	8	9,42	11,9	5,8	60	8	23,4	16	8	63,8
K0641.02108070	20,6	8	9,42	11,9	5,8	70	8	23,4	16	8	63,8
K0641.02108080	20,6	8	9,42	11,9	5,8	80	8	23,4	16	8	63,8
K0641.02510015	25,4	10	11,86	14,2	7,4	15	9	25,7	17,8	10	100,1
K0641.02510020	25,4	10	11,86	14,2	7,4	20	9	25,7	17,8	10	100,1
K0641.02510025	25,4	10	11,86	14,2	7,4	25	9	25,7	17,8	10	100,1
K0641.02510030	25,4	10	11,86	14,2	7,4	30	9	25,7	17,8	10	100,1
K0641.02510035	25,4	10	11,86	14,2	7,4	35	9	25,7	17,8	10	100,1
K0641.02510040	25,4	10	11,86	14,2	7,4	40	9	25,7	17,8	10	100,1
K0641.02510050	25,4	10	11,86	14,2	7,4	50	9	25,7	17,8	10	100,1
K0641.02510060	25,4	10	11,86	14,2	7,4	60	9	25,7	17,8	10	100,1
K0641.02510070	25,4	10	11,86	14,2	7,4	70	9	25,7	17,8	10	100,1
K0641.02510080	25,4	10	11,86	14,2	7,4	80	9	25,7	17,8	10	100,1
K0641.02510090	25,4	10	11,86	14,2	7,4	90	9	25,7	17,8	10	100,1
K0641.02510100	25,4	10	11,86	14,2	7,4	100	9	25,7	17,8	10	100,1
K0641.03512020	34,7	12	14,45	18,3	10,7	20	10	32,3	21,6	12	144,06
K0641.03512025	34,7	12	14,45	18,3	10,7	25	10	32,3	21,6	12	144,06
K0641.03512030	34,7	12	14,45	18,3	10,7	30	10	32,3	21,6	12	144,06
K0641.03512035	34,7	12	14,45	18,3	10,7	35	10	32,3	21,6	12	144,06
K0641.03512040	34,7	12	14,45	18,3	10,7	40	10	32,3	21,6	12	144,06
K0641.03512050	34,7	12	14,45	18,3	10,7	50	10	32,3	21,6	12	144,06
K0641.03512060	34,7	12	14,45	18,3	10,7	60	10	32,3	21,6	12	144,06
K0641.03512070	34,7	12	14,45	18,3	10,7	70	10	32,3	21,6	12	144,06
K0641.03512080	34,7	12	14,45	18,3	10,7	80	10	32,3	21,6	12	144,06
K0641.03512090	34,7	12	14,45	18,3	10,7	90	10	32,3	21,6	12	144,06
K0641.03512100	34,7	12	14,45	18,3	10,7	100	10	32,3	21,6	12	144,06