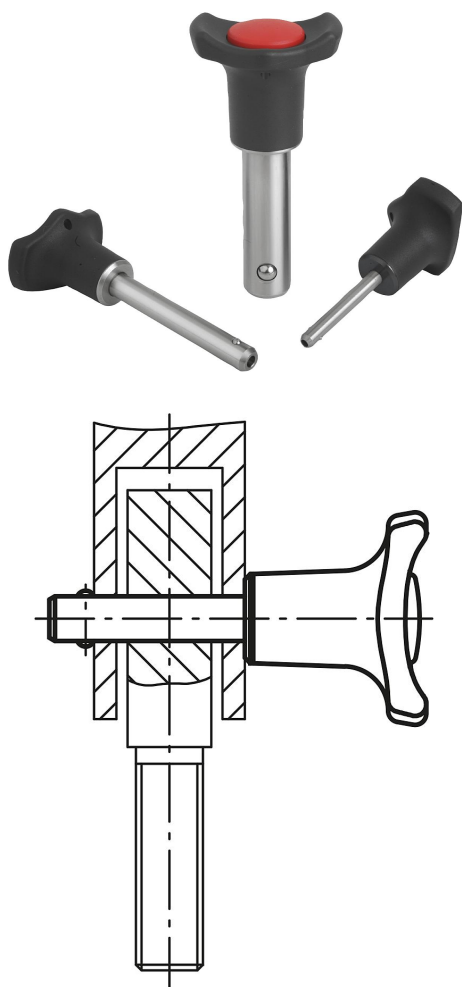


Fixační čepy s kuličkou samojistící

Popis zboží/obrázky produktu



Popis

Materiál:

Rukojeť, tlačítko z termoplastu.
Ocelové části z nerezové oceli.

Provedení:

Rukojeť černá.
Tlačítko bezpečnostní, červené.
Ocelové části bez povrchové úpravy.

Upozornění:

Fixační čepy s kuličkou slouží k rychlému a jednoduchému zafixování spojení dílů a obrobků.

Stisknutím tlačítka mohou být obě kuličky odblokovány a tím uvolněny spojované díly. Pokud se tlačítko povolí, zablokují kuličky bezpečně a neuvolnitelně spojení. Provedení tvaru A je vhodné pro oblasti použití, pro které musejí být splněny vyšší a přesnější požadavky.

Střihová síla dvoubřítá (F) = $S \cdot \tau \cdot aB$ max.

Vlastnosti:

Provedení A:

Čepy broušeny, kovový svazek, vysoká axiální roztahovací síla.

Provedení B:

Čepy s tolerancí h9, plastový límec, nižší axiální roztahovací síla.

Příslušenství:

Upínací pouzdra pro zástrčný čep s kuličkou K0724

Pojistný spirálový kabel K0367

Přidržené lano s očkem K0367

Závěsný kroužek K0367

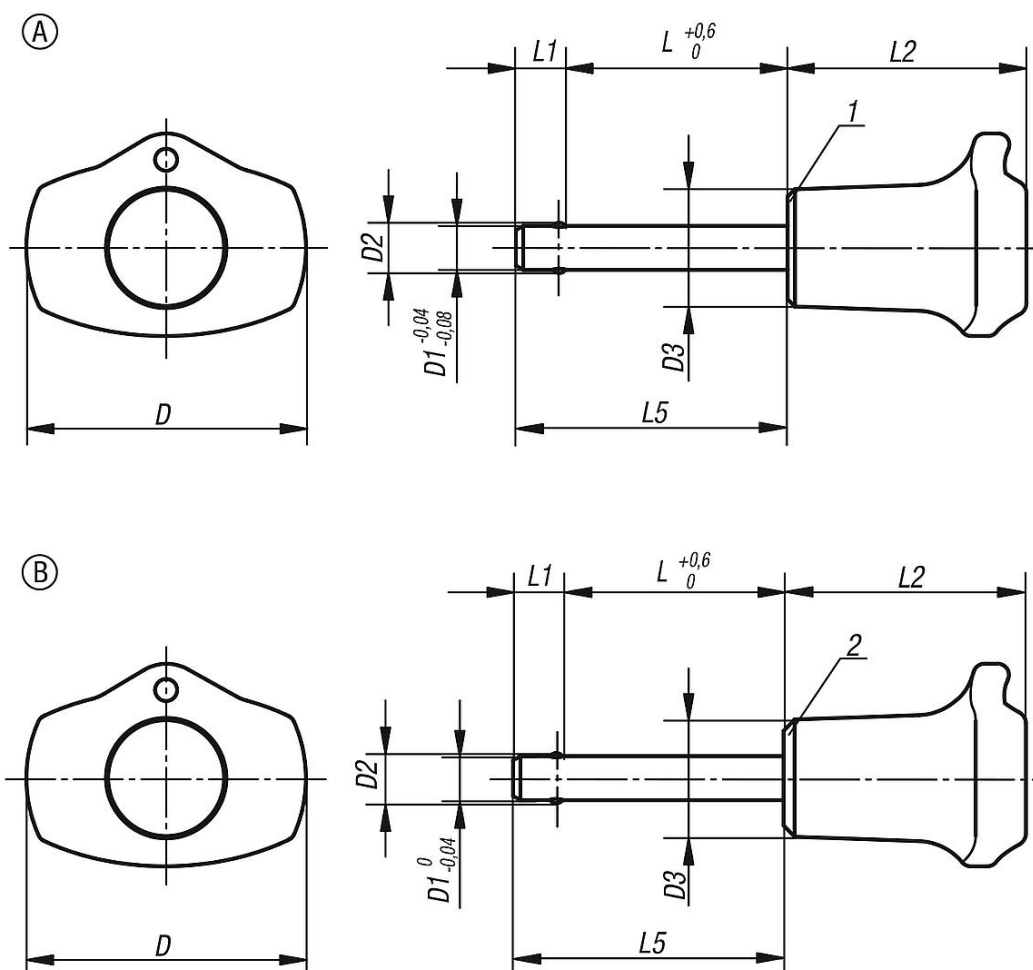
Odkaz na výkres:

1) Kovový límec

2) Plastový límec

Fixační čep s kuličkou samojistící

Výkresy



Přehled zboží

Fixační čep s kuličkou samojistící, provedení A, kovový límeček

Objednací číslo	D	D1	D2	D3	L	L1	L2	L5	Montážní otvor H11	Smyková síla dvoustřížná max.kN
K0363.3805***	38	5	5,5	16	10/15/20/25/30	6	32,5	16/21/26/31/36	5	15
K0363.3806***	38	6	6,85	16	10/15/20/25/30/35/40/45/50	7	32,5	17/22/27/32/37/42/47/52/57	6	22
K0363.3808***	38	8	9,5	16	20/25/30/35/40/45/50	8	32,5	28/33/38/43/48/53/58	8	38
K0363.4710***	47	10	12	23	20/25/30/35/40/45/50/60	9	40	29/34/39/44/49/54/59/69	10	60
K0363.4712***	47	12	14,5	23	25/30/35/40/45/50/60/70/80	10	40	35/40/45/50/55/60/70/80/90	12	86
K0363.4716***	47	16	19	23	30/35/40/45/50/60/70/80	13	40	43/48/53/58/63/73/83/93	16	153

Fixační čep s kuličkou samojistící, provedení B, plastový límeček

Objednací číslo	D	D1	D2	D3	L	L1	L2	L5	Montážní otvor H11	Smyková síla dvoustřížná max.kN
K0363.13805***	38	5	5,5	16	15/20/25/30	5,9	33	20,9/25,9/30,9/35,9	5	15
K0363.13806***	38	6	6,85	16	30/40/50	6,8	33	36,8/46,8/56,8	6	22
K0363.13808***	38	8	9,5	16	30/40/50	7,8	33	37,8/47,8/57,8	8	38

