

Aretační čepy s páčkou, nerezové s dorazem

Popis zboží/obrázky produktu



Popis

Materiál:

Nerezová ocel 1.4305.

Provedení:

Bez povrchové úpravy. Aretační kolík broušený, nekalený.

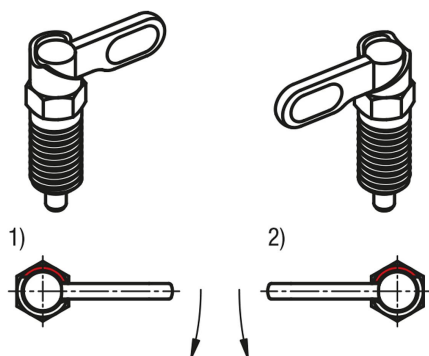
Upozornění:

Uzávěry s páčkou se používají tehdy, když aretační kolík nesmí dočasně vyčnívat. Otočením závory o 180° se aretační kolík zasune. Zaskakovací zářez způsobí, že uzávěr v této poloze drží. Dorazem 180° se zabrání přeskočení zářezu rastru a tím zabrání novému vysunutí aretačního kolíku. Volbou strany dorazu se definuje směr otáčení zástrčky.

Odkaz na výkres:

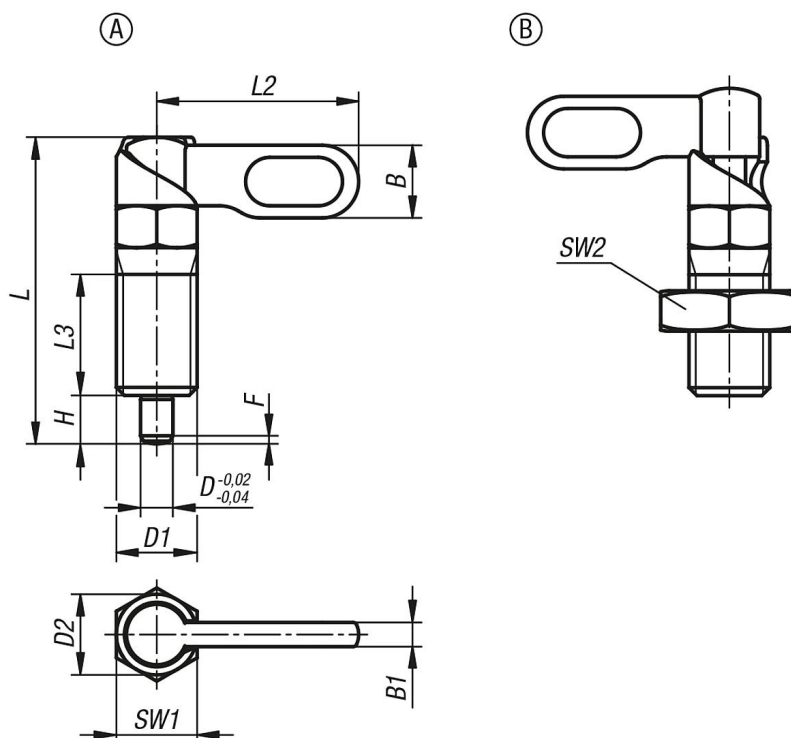
Provedení A: úchyt ,bez povrstvení, bez matice

Provedení B: úchyt bez povrstvení, s maticí



- 1) doraz levý
- 2) doraz pravý

Výkresy



Aretační čepy s páčkou, nerezové s dorazem

Přehled zboží

Aretační čepy s páčkou nerezové s dorazem

Objednací číslo	Provedení	Specifikace	D	D1	D2	L	L2	L3	B	B1	H	SW1	SW2	F x 30°	Síla pružiny začátek F1 cca N	Síla pružiny konec F2 cca N
K1285.1040410	A	levé	4	M10	10	38	25	15	9	3	6	10	-	1	8	14
K1285.1040510	A	levé	5	M10	10	38	25	15	9	3	6	10	-	1,3	8	14
K1285.1040610	A	levé	6	M10	10	38	25	15	9	3	6	10	-	1,8	8	14
K1285.1040512	A	levé	5	M12	12	47,8	30	19	10,8	3,6	8	12	-	1,3	8	15
K1285.1040612	A	levé	6	M12	12	47,8	30	19	10,8	3,6	8	12	-	1,8	8	15
K1285.1040812	A	levé	8	M12	12	47,8	30	19	10,8	3,6	8	12	-	2,3	8	15
K1285.1040616	A	levé	6	M16	16	60,4	40	26	14,4	4,8	10	16	-	1,8	15	35
K1285.1040816	A	levé	8	M16	16	60,4	40	26	14,4	4,8	10	16	-	2,3	15	35
K1285.1041016	A	levé	10	M16	16	60,4	40	26	14,4	4,8	10	16	-	2,8	15	35
K1285.10408201	A	levé	8	M20x1,5	20	70	50	30	18	6	12	20	-	2,3	20	60
K1285.10410201	A	levé	10	M20x1,5	20	70	50	30	18	6	12	20	-	2,8	20	60
K1285.10412201	A	levé	12	M20x1,5	20	70	50	30	18	6	12	20	-	3	20	60
K1285.2040410	A	pravé	4	M10	10	38	25	15	9	3	6	10	-	1	8	14
K1285.2040510	A	pravé	5	M10	10	38	25	15	9	3	6	10	-	1,3	8	14
K1285.2040610	A	pravé	6	M10	10	38	25	15	9	3	6	10	-	1,8	8	14
K1285.2040512	A	pravé	5	M12	12	47,8	30	19	10,8	3,6	8	12	-	1,3	8	15
K1285.2040612	A	pravé	6	M12	12	47,8	30	19	10,8	3,6	8	12	-	1,8	8	15
K1285.2040812	A	pravé	8	M12	12	47,8	30	19	10,8	3,6	8	12	-	2,3	8	15
K1285.2040616	A	pravé	6	M16	16	60,4	40	26	14,4	4,8	10	16	-	1,8	15	35
K1285.2040816	A	pravé	8	M16	16	60,4	40	26	14,4	4,8	10	16	-	2,3	15	35
K1285.2041016	A	pravé	10	M16	16	60,4	40	26	14,4	4,8	10	16	-	2,8	15	35
K1285.20408201	A	pravé	8	M20x1,5	20	70	50	30	18	6	12	20	-	2,3	20	60
K1285.20410201	A	pravé	10	M20x1,5	20	70	50	30	18	6	12	20	-	2,8	20	60
K1285.20412201	A	pravé	12	M20x1,5	20	70	50	30	18	6	12	20	-	3	20	60
K1285.1050410	B	levé	4	M10	10	38	25	15	9	3	6	10	17	1	8	14
K1285.1050510	B	levé	5	M10	10	38	25	15	9	3	6	10	17	1,3	8	14
K1285.1050610	B	levé	6	M10	10	38	25	15	9	3	6	10	17	1,8	8	14
K1285.1050512	B	levé	5	M12	12	47,8	30	19	10,8	3,6	8	12	19	1,3	8	15
K1285.1050612	B	levé	6	M12	12	47,8	30	19	10,8	3,6	8	12	19	1,8	8	15
K1285.1050812	B	levé	8	M12	12	47,8	30	19	10,8	3,6	8	12	19	2,3	8	15
K1285.1050616	B	levé	6	M16	16	60,4	40	26	14,4	4,8	10	16	24	1,8	15	35
K1285.1050816	B	levé	8	M16	16	60,4	40	26	14,4	4,8	10	16	24	2,3	15	35
K1285.1051016	B	levé	10	M16	16	60,4	40	26	14,4	4,8	10	16	24	2,8	15	35
K1285.10508201	B	levé	8	M20x1,5	20	70	50	30	18	6	12	20	30	2,3	20	60
K1285.10510201	B	levé	10	M20x1,5	20	70	50	30	18	6	12	20	30	2,8	20	60
K1285.10512201	B	levé	12	M20x1,5	20	70	50	30	18	6	12	20	30	3	20	60
K1285.2050410	B	pravé	4	M10	10	38	25	15	9	3	6	10	17	1	8	14
K1285.2050510	B	pravé	5	M10	10	38	25	15	9	3	6	10	17	1,3	8	14
K1285.2050610	B	pravé	6	M10	10	38	25	15	9	3	6	10	17	1,8	8	14
K1285.2050512	B	pravé	5	M12	12	47,8	30	19	10,8	3,6	8	12	19	1,3	8	15
K1285.2050612	B	pravé	6	M12	12	47,8	30	19	10,8	3,6	8	12	19	1,8	8	15
K1285.2050812	B	pravé	8	M12	12	47,8	30	19	10,8	3,6	8	12	19	2,3	8	15
K1285.2050616	B	pravé	6	M16	16	60,4	40	26	14,4	4,8	10	16	24	1,8	15	35
K1285.2050816	B	pravé	8	M16	16	60,4	40	26	14,4	4,8	10	16	24	2,3	15	35
K1285.2051016	B	pravé	10	M16	16	60,4	40	26	14,4	4,8	10	16	24	2,8	15	35
K1285.20508201	B	pravé	8	M20x1,5	20	70	50	30	18	6	12	20	30	2,3	20	60
K1285.20510201	B	pravé	10	M20x1,5	20	70	50	30	18	6	12	20	30	2,8	20	60
K1285.20512201	B	pravé	12	M20x1,5	20	70	50	30	18	6	12	20	30	3	20	60