

Aretační čepy ovládané páčkou nerezové bez nákrůžku

Popis zboží/obrázky produktu



Popis

Materiál:

Nerezová ocel 1.4305.

Provedení:

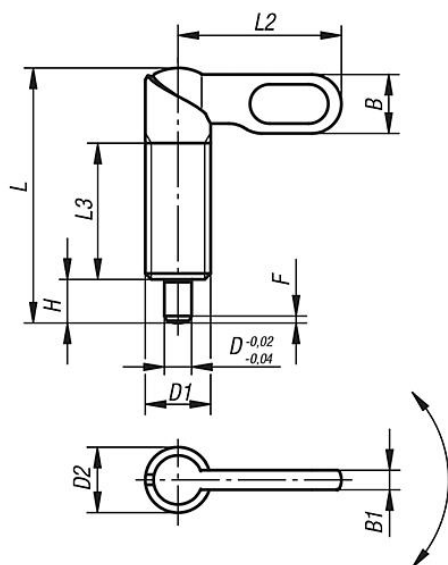
Bez povrchové úpravy. Aretační kolík broušený, nekalený.

Upozornění:

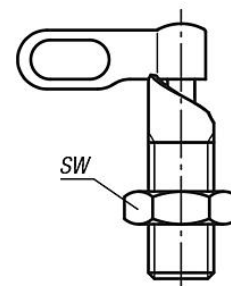
Uzávěry ovládané páčkou se používají tehdy, nesmí-li aretační kolík přechodně vyčnívat. Otočením závory o 180° dojde k zatažení aretačního kolíku. Zaskakovací zářez způsobí, že se závora v této poloze udrží.

Výkresy

Provedení A
držadlo bez povrchové úpravy
bez matice



Provedení B
držadlo bez povrchové úpravy
s maticí



Přehled zboží

Aretační čepy ovládané páčkou nerezové, bez nákrůžku

Objednáací číslo Provedení A	Objednáací číslo Provedení B	D	D1	D2	L	L2	L3	B	B1	H	SW	F x 30°	Síla pružiny začátek F1 cca N	Síla pružiny konec F2 cca N
K0637.1040410	K0637.1050410	4	M10	10	38	25	20	9	3	6	-/17	1	8	14
K0637.1040510	K0637.1050510	5	M10	10	38	25	20	9	3	6	-/17	1,3	8	14
K0637.1040610	K0637.1050610	6	M10	10	38	25	20	9	3	6	-/17	1,8	8	14
K0637.10404101	K0637.10504101	4	M10x1	10	38	25	20	9	3	6	-/17	1	8	14
K0637.10405101	K0637.10505101	5	M10x1	10	38	25	20	9	3	6	-/17	1,3	8	14
K0637.10406101	K0637.10506101	6	M10x1	10	38	25	20	9	3	6	-/17	1,8	8	14
K0637.1040512	K0637.1050512	5	M12	12	46,8	30	25	10,8	3,6	8	-/19	1,3	8	15

Aretační čepy ovládané páčkou nerezové bez nákrůžku

Přehled zboží

Objednáací číslo Provedení A	Objednáací číslo Provedení B	D	D1	D2	L	L2	L3	B	B1	H	SW	F x 30°	Síla pružiny začátek F1 cca N	Síla pružiny konec F2 cca N
K0637.1040612	K0637.1050612	6	M12	12	46,8	30	25	10,8	3,6	8	-/19	1,8	8	15
K0637.1040812	K0637.1050812	8	M12	12	46,8	30	25	10,8	3,6	8	-/19	2,3	8	15
K0637.10405121	K0637.10505121	5	M12x1,5	12	46,8	30	25	10,8	3,6	8	-/19	1,3	8	15
K0637.10406121	K0637.10506121	6	M12x1,5	12	46,8	30	25	10,8	3,6	8	-/19	1,8	8	15
K0637.10408121	K0637.10508121	8	M12x1,5	12	46,8	30	25	10,8	3,6	8	-/19	2,3	8	15
K0637.1040616	K0637.1050616	6	M16	16	60,4	40	32	14,4	4,8	10	-/24	1,8	15	35
K0637.1040816	K0637.1050816	8	M16	16	60,4	40	32	14,4	4,8	10	-/24	2,3	15	35
K0637.1041016	K0637.1051016	10	M16	16	60,4	40	32	14,4	4,8	10	-/24	2,8	15	35
K0637.10406161	K0637.10506161	6	M16x1,5	16	60,4	40	32	14,4	4,8	10	-/24	1,8	15	35
K0637.10408161	K0637.10508161	8	M16x1,5	16	60,4	40	32	14,4	4,8	10	-/24	2,3	15	35
K0637.10410161	K0637.10510161	10	M16x1,5	16	60,4	40	32	14,4	4,8	10	-/24	2,8	15	35
K0637.1040820	K0637.1050820	8	M20	20	70	50	35	18	6	12	-/30	2,3	20	60
K0637.1041020	K0637.1051020	10	M20	20	70	50	35	18	6	12	-/30	2,8	20	60
K0637.1041220	K0637.1051220	12	M20	20	70	50	35	18	6	12	-/30	3	20	60
K0637.10408201	K0637.10508201	8	M20x1,5	20	70	50	35	18	6	12	-/30	2,3	20	60
K0637.10410201	K0637.10510201	10	M20x1,5	20	70	50	35	18	6	12	-/30	2,8	20	60
K0637.10412201	K0637.10512201	12	M20x1,5	20	70	50	35	18	6	12	-/30	3	20	60