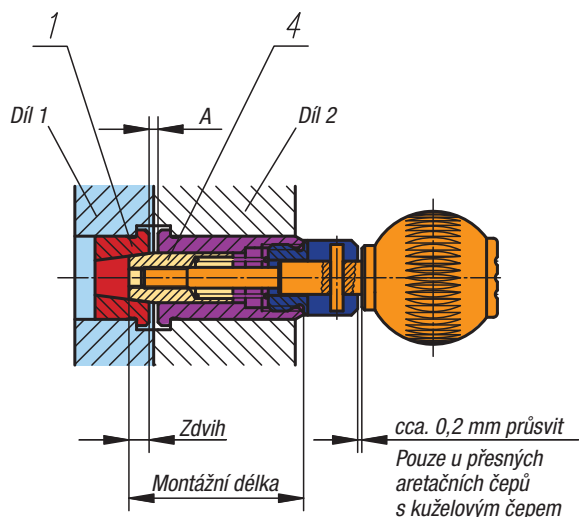


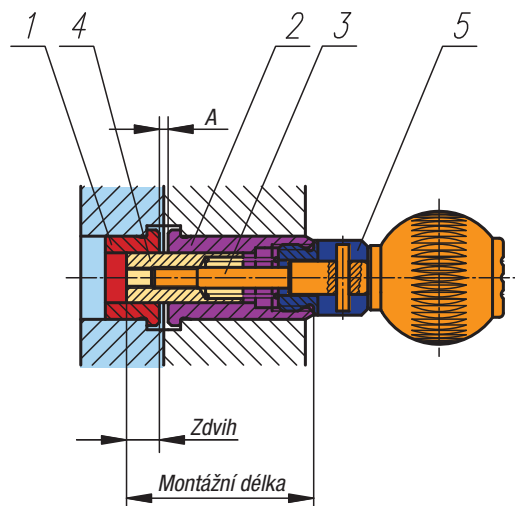
Návod k montáži a vestavbě přesných aretačních čepů



Přesné aretační čepy s kuželovým kolíkem



Přesné aretační čepy s válcovým kolíkem



Postup montáže:

1. Kónické nebo válcovité pouzdro (poz. 1) namontujte do dílu 1.
2. Pouzdro (poz. 2) namontujte do dílu 2.
3. Zjistěte montážní délku (přeměřením). Montážní délka = A + zdvih + délka poz. 2. V případě provedení s kuželovým čepem dbejte na průsvit 0,2 mm.
4. Závítovou tyč (poz. 3) a centrovací čep (poz. 4) spojte (odmaštěné) pomocí anaerobního lepidla. Doporučujeme Loctite 638.
5. Centrovací čep zašroubujte společně s maticí (poz. 4) a držákem do namontovaného pouzdra (poz. 2). Popřípadě po odmaštění spojte anaerobním lepidlem.
6. Zkontrolujte funkci, v případě provedení s aretací je nutné dodržet počáteční zdvih dle katalogu.

Upozornění:

Přesný aretační čep je po aplikaci lepidla funkční teprve po uplynutí stanovené doby tvrdnutí. Při lepení se lepidlo nesmí dostat do kontaktu s pohyblivými součástmi.

