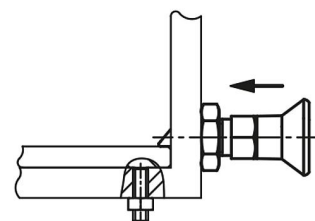
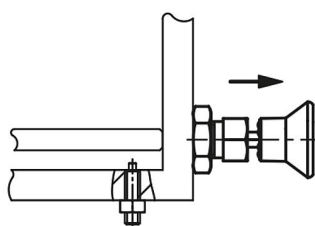
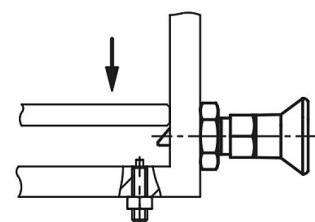
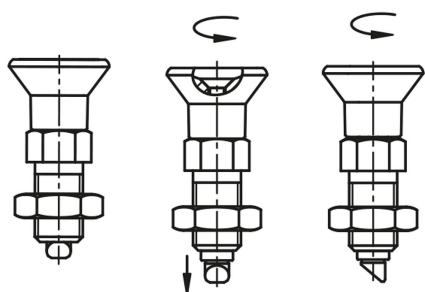
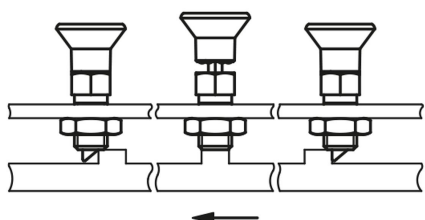


Aretační čepy s pojistkou proti pootočení a náběhovým úkosem

Popis zboží/obrázky produktu



Popis

Materiál:

Ocelové provedení:

Aretační kolík kalený: Třída pevnosti 5.8.

Nerezové provedení:

Aretační kolík kalený: Závitové pouzdro 1.4305. Aretační kolík 1.4034.

Hřibovitý úchyt z tmavošedého termoplastu.

Provedení:

Ocelové provedení:

Aretační kolík kalený, broušený a brynýrovaný.

Nerezové provedení:

Aretační kolík kalený, broušený a bez povrchové úpravy.

Upozornění:

Aretační čepy se používají všude tam, kde má být zamezeno posunu aretační polohy v důsledku působení příčných sil. Pojistkou proti pootočení se zajišťuje, aby se poloha čepu vzhledem k pouzdru nezměnila. Náběhové zkosení umožňuje samočinné vysunutí čepu působením jednostranné příčné síly. Povolení šroubu až ke značce na čepu umožňuje pootočení náběhového zkosení v mřížce o 60°.

Montáž:

Povolování šroubů se provádí šestihranem.

Na vyžádání:

Nestandardní provedení.

Příslušenství:

Distanční kroužky K0665

Odkaz na výkres:

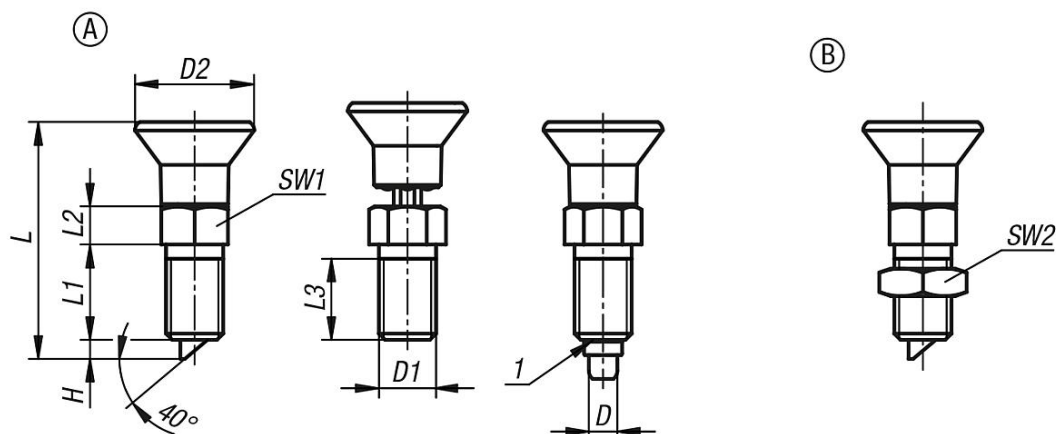
Provedení A: bez kontramaticy

Provedení B: s kontramaticí

1) Označovací kroužek

Aretační čepy s pojistkou proti pootočení a náběhovým úkosem

Výkresy



Přehled zboží

Aretační čepy s pojistkou proti pootočení a náběhovým úkosem

Objednací číslo	Provedení	Materiál základní těleso	D	D1	D2	L	L1	L2	L3	H	SW1	SW2	Síla pružiny začátek F1 cca N	Síla pružiny konec F2 cca N
K1300.12061	A	ocel	6	M12x1,5	25	49,7	20	8	17	4	14	-	8	14
K1300.12060	A	ocel	6	M12	25	49,7	20	8	17	4	14	-	8	14
K1300.13081	A	ocel	8	M16x1,5	33	66	26	10	23	6	19	-	20	35
K1300.13080	A	ocel	8	M16	33	66	26	10	23	6	19	-	20	35
K1300.012061	A	nerezová ocel	6	M12x1,5	25	49,7	20	8	17	4	14	-	8	14
K1300.012060	A	nerezová ocel	6	M12	25	49,7	20	8	17	4	14	-	8	14
K1300.013081	A	nerezová ocel	8	M16x1,5	33	66	26	10	23	6	19	-	20	35
K1300.013080	A	nerezová ocel	8	M16	33	66	26	10	23	6	19	-	20	35
K1300.22061	B	Ocel	6	M12x1,5	25	49,7	20	8	17	4	14	19	8	14
K1300.22060	B	Ocel	6	M12	25	49,7	20	8	17	4	14	19	8	14
K1300.23081	B	Ocel	8	M16x1,5	33	66	26	10	23	6	19	24	20	35
K1300.23080	B	Ocel	8	M16	33	66	26	10	23	6	19	24	20	35
K1300.022061	B	Nerezová ocel	6	M12x1,5	25	49,7	20	8	17	4	14	19	8	14
K1300.022060	B	Nerezová ocel	6	M12	25	49,7	20	8	17	4	14	19	8	14
K1300.023081	B	Nerezová ocel	8	M16x1,5	33	66	26	10	23	6	19	24	20	35
K1300.023080	B	Nerezová ocel	8	M16	33	66	26	10	23	6	19	24	20	35