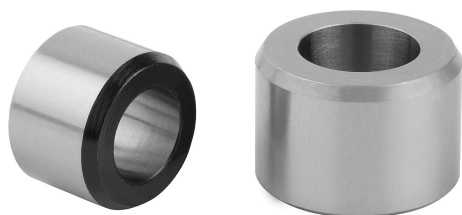


Pouzdra válcová

Popis zboží/obrázky produktu



Popis

Materiál:

Ocel nebo nerezová ocel 1.4034.

Provedení:

Ocelové provedení:

brynýrováno, kaleno a broušeno

Nerezové provedení:

bez povrchové úpravy, kaleno a broušeno

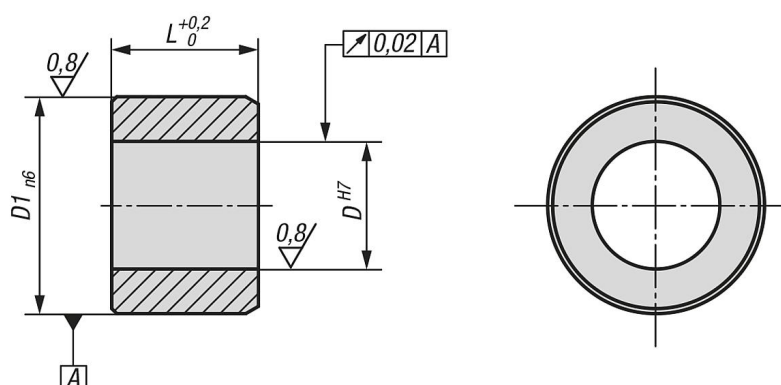
Upozornění:

Pouzdro vhodné k prémium - aretačním čepům s válcovým aretačním kolíkem K0736.

Montáž:

Tato pouzdra doporučujeme použít společně s Premium aretačními kolíky pro zvýšení přesnosti souososti.

Výkresy



Přehled zboží

Pouzdra válcová

Objednací číslo	Materiál základní těleso	D	D1	L
K0736.9005	ocel	5	8	6
K0736.9006	ocel	6	10	7
K0736.9008	ocel	8	13,5	9,5
K0736.9010	ocel	10	17	11,5
K0736.90005	nerezová ocel	5	8	6
K0736.90006	nerezová ocel	6	10	7
K0736.90008	nerezová ocel	8	13,5	9,5
K0736.90010	nerezová ocel	10	17	11,5