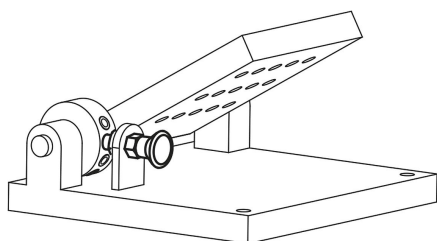
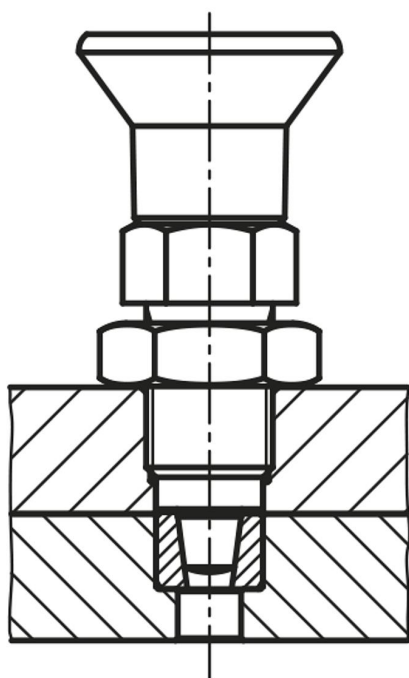


Prémium - aretační čepy s kuželovým aretačním kolíkem

Popis zboží/obrázky produktu



Popis

Materiál:

Ocelové provedení:

Aretační kolík kalený: Třída pevnosti 5.8.

Nerezové provedení:

Aretační kolík kalený: Závitové pouzdro 1.4305. Aretační kolík 1.4034.

Hřibovitý úchyt z tmavošedého termoplastu.

Provedení:

Ocelové provedení:

Aretační kolík kalený, broušený a brynýrovaný.

Nerezové provedení:

Aretační kolík kalený, broušený a bez povrchové úpravy.

Upozornění:

Aretační čepy Prémium se vyznačují svými vyššími nároky na pevnost aretačního čepu a závitového pouzdra. Kromě toho bylo na závitové pouzdro umístěno centrování, které lze využít ke zvýšení přesnosti polohování. Aretační čepy se užívají tam, kde je třeba zabránit změně aretačního nastavení působením příčných sil. Teprve po ručním vysunutí čepu je možné nastavit jinou aretační polohu. Při velkém namáhání příčnými silami je třeba využít středící nástavec.

Montáž:

Při použití centrování pomocí závitového pouzdra se doporučuje zhotovit zalícování na upínacím elementu před vyříznutím závitu.

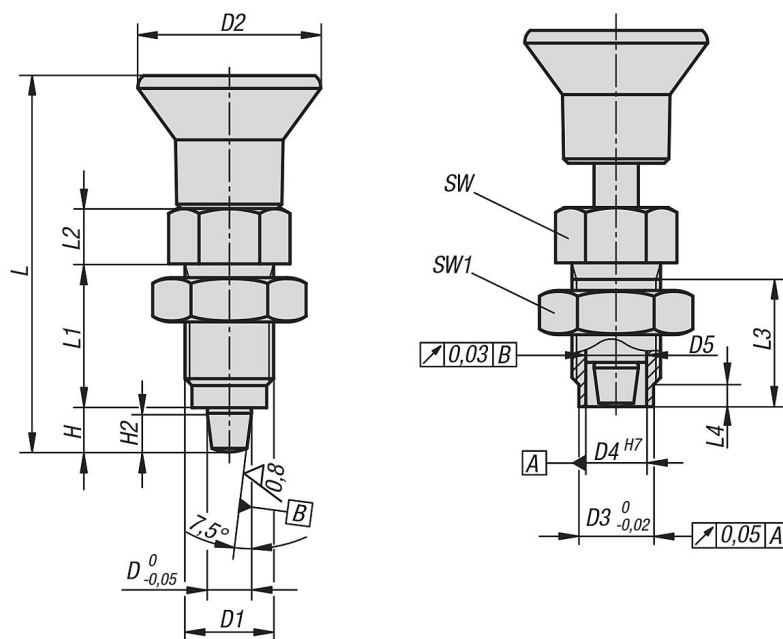
Kuželové dosedací plochy se přizpůsobí pomocí závitového pouzdra a kontramatice.

Příslušenství:

Přesné kuželové pouzdro K0736.

Prémium - aretační čepy s kuželovým aretačním kolíkem

Výkresy



Přehled zboží

Prémium - aretační čepy s kuželovým aretačním kolíkem

Objednací číslo	Materiál základní těleso	D	D1	D2	D3	D4	D5	L	L1	L2	L3	L4	H	H2	SW	SW1	Síla pružiny začátek F1 cca N	Síla pružiny konec F2 cca N
K0736.52105	ocel	5	M10x1	21	8	6	6 -0,01/-0,02	43,5	17	7	15	3	5	4	13	13	5	12
K0736.52206	ocel	6	M12x1,5	25	10	8,5	8,5 -0,01/-0,03	51,7	20	8	17	3	6	5	14	14	6	14
K0736.52308	ocel	8	M16x1,5	33	13,5	11	11 -0,01/-0,03	68	26	10	23	4	8	7	19	19	15	35
K0736.52410	ocel	10	M20x1,5	33	17	11	11 -0,01/-0,03	74	28	12	25	4	10	9	22	22	15	34
K0736.502105	nerezová ocel	5	M10x1	21	8	6	6 -0,01/-0,02	43,5	17	7	15	3	5	4	13	13	5	12
K0736.502206	nerezová ocel	6	M12x1,5	25	10	8,5	8,5 -0,01/-0,03	51,7	20	8	17	3	6	5	14	14	6	14
K0736.502308	nerezová ocel	8	M16x1,5	33	13,5	11	11 -0,01/-0,03	68	26	10	23	4	8	7	19	19	15	35
K0736.502410	nerezová ocel	10	M20x1,5	33	17	11	11 -0,01/-0,03	74	28	12	25	4	10	9	22	22	15	34