

Aretační čepy se závitovou pojistkou

Popis zboží/obrázky produktu



Popis

Materiál:

Ocelové provedení:
Aretační kolík nekalený:
Závitové pouzdro 1.0718.
Aretační kolík 1.4305.

Nerezové provedení:
Aretační kolík nekalený:
Závitové pouzdro 1.4305.
Aretační kolík 1.4305.

Hřibovitý úchyt z černošedého termoplastu.

Závitová pojistka z modrého polyamidu.

Provedení:

Ocelové provedení:
Aretační kolík netvrzený.
Závitové pouzdro, modře pasivované.
Aretační kolík bez povrchové úpravy.

Nerezové provedení:
Aretační kolík, nekalený.
Ocelové části bez povrchové úpravy.

Upozornění:

Tento výrobek je cenově výhodnou alternativou ke stávajícím aretačním čepům. Je vhodný pro použití, kde není požadována velká přesnost.

Díky závitové pojistce lze přesně seřídit hloubku stávajících součástí a tím není nutný doraz.

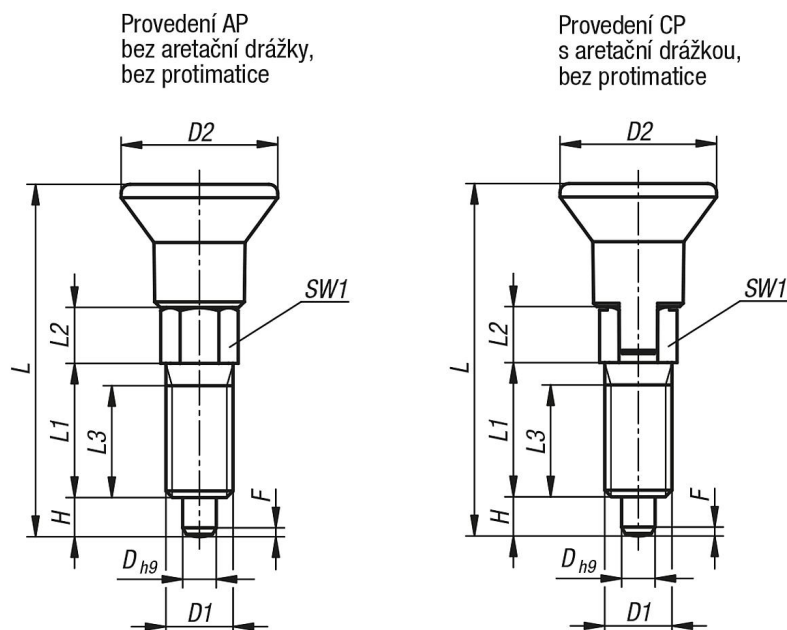
Závitová pojistka je upínací polyamidový povlak, který je nanášen bodově (flek).
Krouticí momenty pro zašroubování a vyšroubování jsou směrné hodnoty.

Na vyžádání:

Nestandardní provedení a jemný závit

Aretační čepy se závitovou pojistkou

Výkresy



Přehled zboží

Ocel, aretační kolík nekalený

Objednací číslo Provedení AP	Objednací číslo Provedení CP	D	D1	D2	L	L1	L2	L3	H	SW1	F x 30°	Síla pružiny začátek F1 cca N	Síla pružiny konec F2 cca N
K1098.091903060	K1098.093903060	3	M6	14	31,5	12	5	10	3,5	6	0,8	4	10
K1098.091004060	K1098.093004060	4	M6	14	36	15	6	13	4	6	1	6	12
K1098.091105080	K1098.093105080	5	M8	14	40	17	7	15	5	8	1,3	6	12
K1098.091206100	K1098.093206100	6	M10	18	47,5	20	8	17	6	10	1,8	8	15
K1098.091308120	K1098.093308120	8	M12	25	61,7	26	10	23	8	12	2,3	8	19

Aretační čepy, nerezová ocel, aretační kolík nekalený

Objednací číslo Provedení AP	Objednací číslo Provedení CP	D	D1	D2	L	L1	L2	L3	H	SW1	F x 30°	Síla pružiny začátek F1 cca N	Síla pružiny konec F2 cca N
K1098.191903060	K1098.193903060	3	M6	14	31,5	12	5	10	3,5	6	0,8	4	10
K1098.191004060	K1098.193004060	4	M6	14	36	15	6	13	4	6	1	6	12
K1098.191105080	K1098.193105080	5	M8	14	40	17	7	15	5	8	1,3	6	12
K1098.191206100	K1098.193206100	6	M10	18	47,5	20	8	17	6	10	1,8	8	15
K1098.191308120	K1098.193308120	8	M12	25	61,7	26	10	23	8	12	2,3	8	19