

## Aretační čepy

### Popis zboží/obrázky produktu



### Popis

#### Materiál:

Ocelové provedení:  
Aretační kolík nekalený.  
Závitové pouzdro 1.0718.  
Aretační kolík 1.4305.

Nerezové provedení:  
Aretační kolík nekalený.  
Závitové pouzdro 1.4305.  
Aretační kolík 1.4305.

Úchytka hříbovitého tvaru: tmavošedý termoplast.

#### Provedení:

Ocelové provedení:  
Aretační kolík netvrzený.  
Závitové pouzdro, modře pasivované.  
Aretační kolík bez povrchové úpravy.

Nerezové provedení:  
Aretační kolík, nekalený.  
Ocelové části bez povrchové úpravy.

#### Upozornění:

Tento výrobek je levnou alternativou ke stávajícím aretačním čepům. Vhodný je pro použití, kde není požadována velká přesnost.  
Při montáži je třeba dbát na uvedený max. utahovací moment.

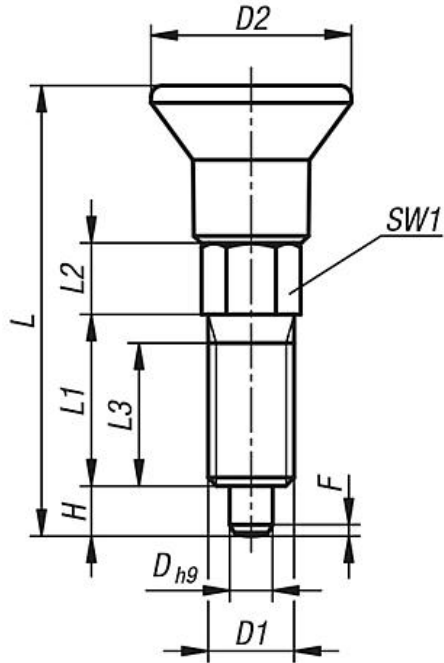
#### Na vyžádání:

Nestandardní provedení a jemný závit

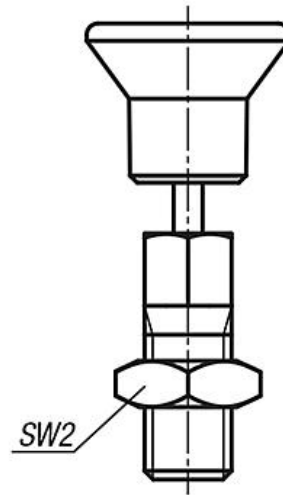
Aretační čepy

Výkresy

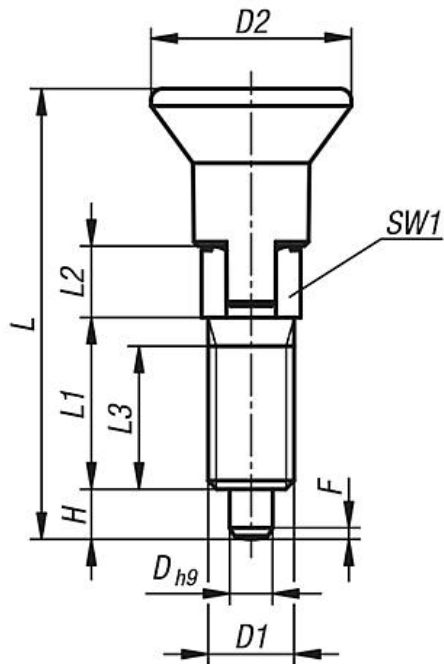
Provedení A  
bez aretační drážky,  
bez protimaticí



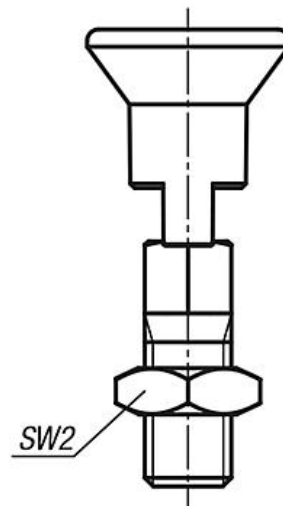
Provedení B  
bez aretační drážky,  
s protimaticí



Provedení C  
s aretační drážkou,  
bez protimaticí



Provedení D  
s aretační drážkou,  
s protimaticí



## Aretační čepy

### Přehled zboží

#### Aretační čepy, ocelové, aretační kolík nekalený

Objednáací číslo Provedení A	Objednáací číslo Provedení B	Objednáací číslo Provedení C	Objednáací číslo Provedení D	D	D1	D2	L	L1	L2	L3	H	SW1	SW2	F x 30°	Síla pružiny začátek F1 cca N	Síla pružiny konec F2 cca N	Utahovací moment max. Nm
K0747.01903060	K0747.02903060	K0747.03903060	K0747.04903060	3	M6	14	31,5	12	5	10	3,5	6	-/10-/10	0,8	4	10	2
K0747.01004060	K0747.02004060	K0747.03004060	K0747.04004060	4	M6	14	36	15	6	13	4	6	-/10-/10	1	6	12	2
K0747.01105080	K0747.02105080	K0747.03105080	K0747.04105080	5	M8	14	40	17	7	15	5	8	-/13-/13	1,3	6	12	7
K0747.01206100	K0747.02206100	K0747.03206100	K0747.04206100	6	M10	18	47,5	20	8	17	6	10	-/17-/17	1,8	8	15	15
K0747.01308120	K0747.02308120	K0747.03308120	K0747.04308120	8	M12	25	61,7	26	10	23	8	12	-/19-/19	2,3	8	19	20

#### Aretační čepy, nerezové, aretační kolík nekalený

Objednáací číslo Provedení A	Objednáací číslo Provedení B	Objednáací číslo Provedení C	Objednáací číslo Provedení D	D	D1	D2	L	L1	L2	L3	H	SW1	SW2	F x 30°	Síla pružiny začátek F1 cca N	Síla pružiny konec F2 cca N	Utahovací moment max. Nm
K0747.11903060	K0747.12903060	K0747.13903060	K0747.14903060	3	M6	14	31,5	12	5	10	3,5	6	-/10-/10	0,8	4	10	2
K0747.11004060	K0747.12004060	K0747.13004060	K0747.14004060	4	M6	14	36	15	6	13	4	6	-/10-/10	1	6	12	2
K0747.11105080	K0747.12105080	K0747.13105080	K0747.14105080	5	M8	14	40	17	7	15	5	8	-/13-/13	1,3	6	12	7
K0747.11206100	K0747.12206100	K0747.13206100	K0747.14206100	6	M10	18	47,5	20	8	17	6	10	-/17-/17	1,8	8	15	15
K0747.11308120	K0747.12308120	K0747.13308120	K0747.14308120	8	M12	25	61,7	26	10	23	8	12	-/19-/19	2,3	8	19	20