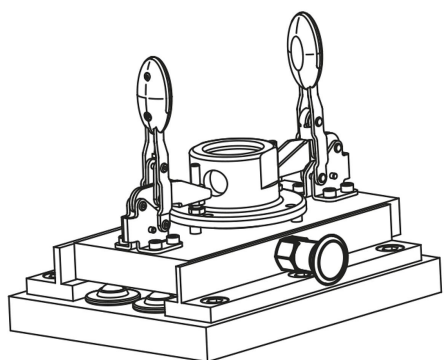
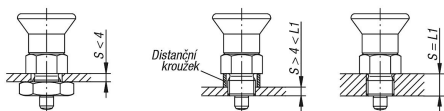


# Aretační čepy krátké provedení

## Popis zboží/obrázky produktu



## Popis

### Materiál:

Ocelové provedení:  
Aretační kolík kalený:  
Třída pevnosti 5.8.

Nerezové provedení:  
Aretační kolík nekalený:  
Závitové pouzdro 1.4305  
Aretační kolík 1.4305.

Hříbovitý úchyt z tmavošedého termoplastu.

### Provedení:

Ocelové provedení:  
Aretační kolík kalený, broušený a brynýrovaný.

Nerezové provedení:  
Aretační kolík nekalený, broušený a bez povrchové úpravy.

### Upozornění:

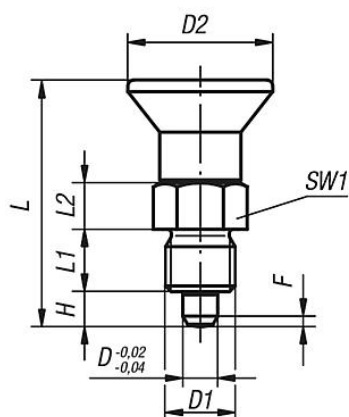
Aretační čepy se užívají tam, kde je třeba zabránit změně aretačního nastavení příčnými silami. Teprve až po ručním vysunutí čepu je možné nastavit jinou aretační polohu. Bude-li aretační kolík po delší dobu vysunut a je-li třeba zabránit jeho zpětnému zapadnutí, pak je třeba zvolit provedení C resp. provedení D.

### Na vyžádání:

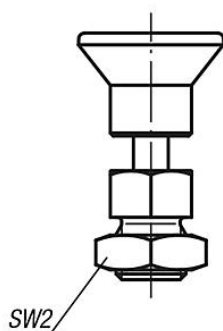
Nestandardní provedení.

## Výkresy

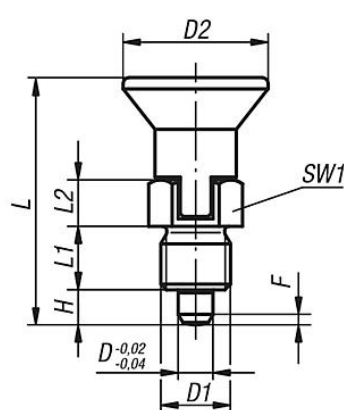
Provedení A  
bez aretační drážky,  
bez protimatic



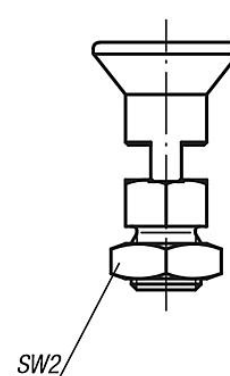
Provedení B  
bez aretační drážky,  
s protimaticí



Provedení C  
s aretační drážkou,  
bez protimatic



Provedení D  
s aretační drážkou,  
s protimaticí



## Přehled zboží

### Aretační čepy, krátké provedení, ocelové, aretační kolík tvrzený

## Aretační čepy krátké provedení

### Přehled zboží

Objednáací číslo Provedení A	Objednáací číslo Provedení B	Objednáací číslo Provedení C	Objednáací číslo Provedení D	D	D1	D2	L	L1	L2	H	SW1	SW2	F x 30°	Síla pružiny začátek F1 cca N	Síla pružiny konec F2 cca N
K0631.5903	K0631.6903	K0631.7903	K0631.8903	3	M6x0,75	14	25,5	6	5	3,5	8	-/10-/10	0,8	4	10
K0631.5004	K0631.6004	K0631.7004	K0631.8004	4	M8x1	18	29,5	6	6	4	10	-/13-/13	1	4	12
K0631.5105	K0631.6105	K0631.7105	K0631.8105	5	M10x1	21	34,5	8	7	5	13	-/17-/17	1,3	5	12
K0631.5206	K0631.6206	K0631.7206	K0631.8206	6	M12x1,5	25	41,7	10	8	6	14	-/19-/19	1,8	6	14
K0631.5308	K0631.6308	K0631.7308	K0631.8308	8	M16x1,5	33	54	12	10	8	19	-/24-/24	2,3	14	28
K0631.5410	K0631.6410	K0631.7410	K0631.8410	10	M20x1,5	33	61	15	12	10	22	-/30-/30	2,8	15	32

### Aretační čepy, krátké provedení, nerezové, aretační kolík nekalený

Objednáací číslo Provedení A	Objednáací číslo Provedení B	Objednáací číslo Provedení C	Objednáací číslo Provedení D	D	D1	D2	L	L1	L2	H	SW1	SW2	F x 30°	Síla pružiny začátek F1 cca N	Síla pružiny konec F2 cca N
K0631.15903	K0631.16903	K0631.17903	K0631.18903	3	M6x0,75	14	25,5	6	5	3,5	8	-/10-/10	0,8	4	10
K0631.15004	K0631.16004	K0631.17004	K0631.18004	4	M8x1	18	29,5	6	6	4	10	-/13-/13	1	4	12
K0631.15105	K0631.16105	K0631.17105	K0631.18105	5	M10x1	21	34,5	8	7	5	13	-/17-/17	1,3	5	12
K0631.15206	K0631.16206	K0631.17206	K0631.18206	6	M12x1,5	25	41,7	10	8	6	14	-/19-/19	1,8	6	14
K0631.15308	K0631.16308	K0631.17308	K0631.18308	8	M16x1,5	33	54	12	10	8	19	-/24-/24	2,3	14	28
K0631.15410	K0631.16410	K0631.17410	K0631.18410	10	M20x1,5	33	61	15	12	10	22	-/30-/30	2,8	15	32