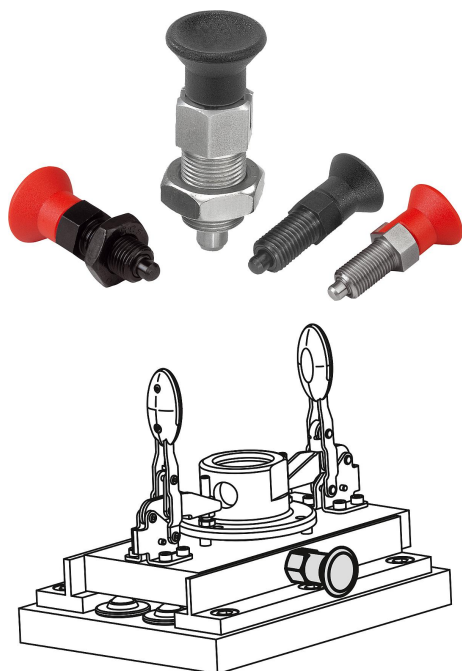


Aretační čepy ocel nebo nerezové oceli

Popis zboží/obrázky produktu



Popis

Popis výrobku:

Aretační čepy se užívají tehdy, je-li třeba zabránit změně aretačního nastavení působením příčných sil.

Příkladem je aretace délková a výšková a také aretace polohy ve strojírenství, při výrobě přístrojů, nábytku a při výrobě speciálních vozidel.

Teprve po ručním vysunutí čepu je možné nastavit jinou aretační polohu. Má-li se vysunutí provádět po delší době a je přitom třeba zamezit zpětnému zaskočení aretačního kolíku, je nutné použít provedení C nebo provedení D.

Použité materiály umožňují univerzální použití až po aplikace s nejvyššími požadavky na odolnost vůči korozi.

Materiál:

Ocelové provedení:

Závitový kolík a aretační kolík z automatové oceli.

Tlačná pružina \$s14310NerezovéprovedeníA2:Závitovépouzdro14305..

Aretační kolík, kalený 1.4034

Aretační kolík, nekalený

\$s14305Tlačnápružinas14310ProvedeníznerezovéoceliA4:Závitovépouzdroaaretačníkolíks14305..

Tlačná pružina 1.4401 nebo 1.4571.

Hříbovitý úchyt z tmavošedého termoplastu nebo v bezpečnostní červené RAL3020.

Provedení:

Ocelové provedení:

Závitové pouzdro brynýrováno.

Aretační kolík kalený, broušený a brynýrovaný.

Nerezové provedení A2:

závitové pouzdro bez povrchové úpravy.

Aretační kolík, vytvrzený nebo nevytvrzený, broušený a bez povrchové úpravy.

Nerezové provedení A4:

závitové pouzdro bez povrchové úpravy.

Aretační kolík, broušený, chemicky potažen niklem nebo bez povrchové úpravy.

Na vyžádání:

Nadstandardní provedení.

Odkaz na výkres:

Provedení A: bez aretační drážky, bez protimatice

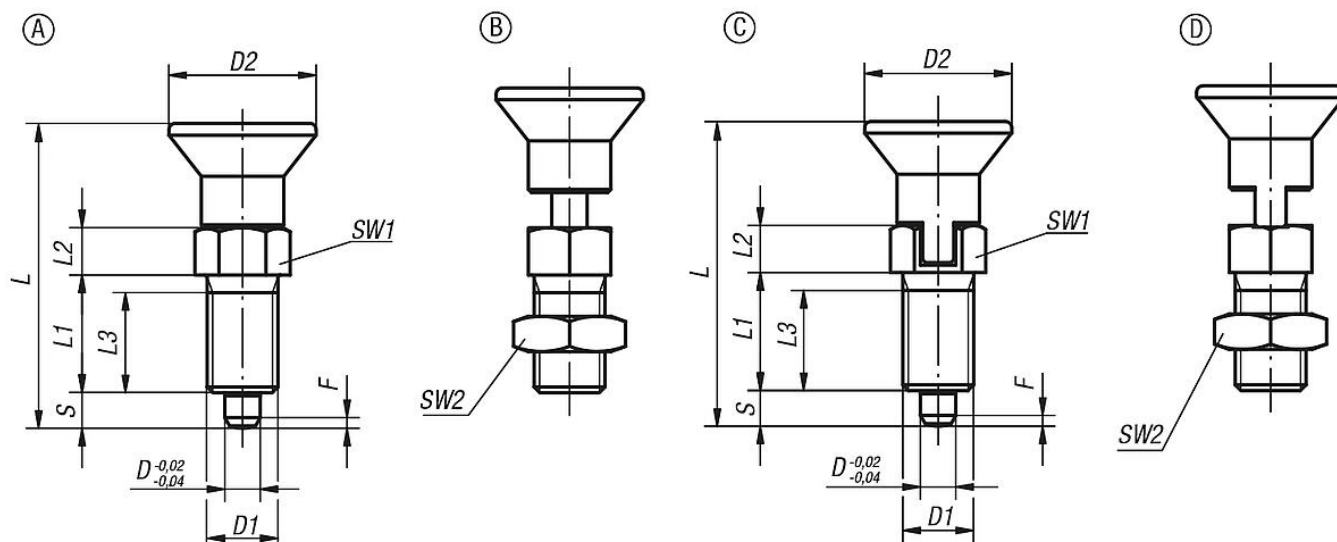
Provedení B: bez aretační drážky, s protimaticí

Provedení C: s aretační drážkou, bez protimatice

Provedení D: s aretační drážkou, s protimaticí

Aretační čepy ocel nebo nerezové oceli

Výkresy



Přehled zboží

Aretační čepy

Objednací číslo	Provedení	Materiál základního tělesa	Povrch základního tělesa	Barva komponenty	D	D1	D2	L	L1	L2	L3	Zdvih S	SW1	SW2	F x 30°	Síla pružiny začátek F1 cca N	Síla pružiny konec F2 cca N
K0338.1903	A	ocel	kalená	tmavošedá RAL 7021	3	M6x0,75	1431,5	12	5	10	3,5	8	-	0,8	4,5	10	
K0338.1004	A	ocel	kalená	tmavošedá RAL 7021	4	M8x1	1838,5	15	6	13	4	10	-	1	6	12	
K0338.1105	A	ocel	kalená	tmavošedá RAL 7021	5	M10x1	2143,5	17	7	15	5	13	-	1,3	5	12	
K0338.1206	A	ocel	kalená	tmavošedá RAL 7021	6	M12x1,5	2551,7	20	8	17	6	14	-	1,8	6	14	
K0338.1308	A	ocel	kalená	tmavošedá RAL 7021	8	M16x1,5	3368	26	10	23	8	19	-	2,3	15	35	
K0338.1410	A	ocel	kalená	tmavošedá RAL 7021	10	M20x1,5	3374	28	12	25	10	22	-	2,8	15	34	
K0338.1412	A	ocel	kalená	tmavošedá RAL 7021	12	M20x1,5	3378	28	12	25	12	22	-	2,8	15	39	
K0338.1516	A	ocel	kalená	tmavošedá RAL 7021	16	M24x2	4096	32	16	27	16	27	-	3,2	20	46	
K0338.190384	A	ocel	kalená	bezpečnostní červená RAL 3020	3	M6x0,75	1431,5	12	5	10	3,5	8	-	0,8	4,5	10	
K0338.100484	A	ocel	kalená	bezpečnostní červená RAL 3020	4	M8x1	1838,5	15	6	13	4	10	-	1	6	12	
K0338.110584	A	ocel	kalená	bezpečnostní červená RAL 3020	5	M10x1	2143,5	17	7	15	5	13	-	1,3	5	12	
K0338.120684	A	ocel	kalená	bezpečnostní červená RAL 3020	6	M12x1,5	2551,7	20	8	17	6	14	-	1,8	6	14	
K0338.130884	A	ocel	kalená	bezpečnostní červená RAL 3020	8	M16x1,5	3368	26	10	23	8	19	-	2,3	15	35	
K0338.141084	A	ocel	kalená	bezpečnostní červená RAL 3020	10	M20x1,5	3374	28	12	25	10	22	-	2,8	15	34	
K0338.141284	A	ocel	kalená	bezpečnostní červená RAL 3020	12	M20x1,5	3378	28	12	25	12	22	-	2,8	15	39	
K0338.151684	A	ocel	kalená	bezpečnostní červená RAL 3020	16	M24x2	4096	32	16	27	16	27	-	3,2	20	46	
K0338.01903	A	nerezová ocel	kalená	tmavošedá RAL 7021	3	M6x0,75	1431,5	12	5	10	3,5	8	-	0,8	4,5	10	
K0338.01004	A	nerezová ocel	kalená	tmavošedá RAL 7021	4	M8x1	1838,5	15	6	13	4	10	-	1	6	12	
K0338.01105	A	nerezová ocel	kalená	tmavošedá RAL 7021	5	M10x1	2143,5	17	7	15	5	13	-	1,3	5	12	
K0338.01206	A	nerezová ocel	kalená	tmavošedá RAL 7021	6	M12x1,5	2551,7	20	8	17	6	14	-	1,8	6	14	
K0338.01308	A	nerezová ocel	kalená	tmavošedá RAL 7021	8	M16x1,5	3368	26	10	23	8	19	-	2,3	15	35	
K0338.01410	A	nerezová ocel	kalená	tmavošedá RAL 7021	10	M20x1,5	3374	28	12	25	10	22	-	2,8	15	34	
K0338.01412	A	nerezová ocel	kalená	tmavošedá RAL 7021	12	M20x1,5	3378	28	12	25	12	22	-	2,8	15	39	
K0338.01516	A	nerezová ocel	kalená	tmavošedá RAL 7021	16	M24x2	4096	32	16	27	16	27	-	3,2	20	46	
K0338.0190384	A	nerezová ocel	kalená	bezpečnostní červená RAL 3020	3	M6x0,75	1431,5	12	5	10	3,5	8	-	0,8	4,5	10	
K0338.0100484	A	nerezová ocel	kalená	bezpečnostní červená RAL 3020	4	M8x1	1838,5	15	6	13	4	10	-	1	6	12	
K0338.0110584	A	nerezová ocel	kalená	bezpečnostní červená RAL 3020	5	M10x1	2143,5	17	7	15	5	13	-	1,3	5	12	
K0338.0120684	A	nerezová ocel	kalená	bezpečnostní červená RAL 3020	6	M12x1,5	2551,7	20	8	17	6	14	-	1,8	6	14	
K0338.0130884	A	nerezová ocel	kalená	bezpečnostní červená RAL 3020	8	M16x1,5	3368	26	10	23	8	19	-	2,3	15	35	
K0338.0141084	A	nerezová ocel	kalená	bezpečnostní červená RAL 3020	10	M20x1,5	3374	28	12	25	10	22	-	2,8	15	34	
K0338.0141284	A	nerezová ocel	kalená	bezpečnostní červená RAL 3020	12	M20x1,5	3378	28	12	25	12	22	-	2,8	15	39	
K0338.0151684	A	nerezová ocel	kalená	bezpečnostní červená RAL 3020	16	M24x2	4096	32	16	27	16	27	-	3,2	20	46	
K0338.11903	A	nerezová ocel	netvrzeno	tmavošedá RAL 7021	3	M6x0,75	1431,5	12	5	10	3,5	8	-	0,8	4,5	10	
K0338.11004	A	nerezová ocel	netvrzeno	tmavošedá RAL 7021	4	M8x1	1838,5	15	6	13	4	10	-	1	6	12	
K0338.11105	A	nerezová ocel	netvrzeno	tmavošedá RAL 7021	5	M10x1	2143,5	17	7	15	5	13	-	1,3	5	12	

Aretační čepy ocel nebo nerezové oceli

Přehled zboží

Objednací číslo	Provedení	Materiál základního tělesa	Povrch základního tělesa	Barva komponenty	D	D1	D2	L	L1	L2	L3	Zdvih S	SW1	SW2	F x 30°	Síla pružiny začátek F1 cca N	Síla pružiny konec F2 cca N
K0338.11206	A	nerezová ocel	netvrzeno	tmavošedá RAL 7021	6	M12x1,5	2551,720	8	17	6	14	-	1,8	6	14		
K0338.11308	A	nerezová ocel	netvrzeno	tmavošedá RAL 7021	8	M16x1,5	33 68	261023	8	19	-	2,3	15	35			
K0338.11410	A	nerezová ocel	netvrzeno	tmavošedá RAL 7021	10	M20x1,5	33 74	281225	10	22	-	2,8	15	34			
K0338.11412	A	nerezová ocel	netvrzeno	tmavošedá RAL 7021	12	M20x1,5	33 78	281425	12	22	-	2,8	15	39			
K0338.11516	A	nerezová ocel	netvrzeno	tmavošedá RAL 7021	16	M24x2	40 96	321828	16	27	-	3,2	20	46			
K0338.1190384	A	nerezová ocel	netvrzeno	bezpečnostní červená RAL 3020	3	M6x0,75	1431,512	5	10	3,5	8	-	0,8	4,5	10		
K0338.1100484	A	nerezová ocel	netvrzeno	bezpečnostní červená RAL 3020	4	M8x1	1838,515	6	13	4	10	-	1	6	12		
K0338.1110584	A	nerezová ocel	netvrzeno	bezpečnostní červená RAL 3020	5	M10x1	2143,517	7	15	5	13	-	1,3	5	12		
K0338.1120684	A	nerezová ocel	netvrzeno	bezpečnostní červená RAL 3020	6	M12x1,5	2551,720	8	17	6	14	-	1,8	6	14		
K0338.1130884	A	nerezová ocel	netvrzeno	bezpečnostní červená RAL 3020	8	M16x1,5	33 68	261023	8	19	-	2,3	15	35			
K0338.1141084	A	nerezová ocel	netvrzeno	bezpečnostní červená RAL 3020	10	M20x1,5	33 74	281225	10	22	-	2,8	15	34			
K0338.1141284	A	nerezová ocel	netvrzeno	bezpečnostní červená RAL 3020	12	M20x1,5	33 78	281425	12	22	-	2,8	15	39			
K0338.1151684	A	nerezová ocel	netvrzeno	bezpečnostní červená RAL 3020	16	M24x2	40 96	321828	16	27	-	3,2	20	46			
K0338.61903	A	nerezová ocel	potaženo niklem	tmavošedá RAL 7021	3	M6x0,75	1431,512	5	10	3,5	8	-	0,8	3	6,5		
K0338.61004	A	nerezová ocel	potaženo niklem	tmavošedá RAL 7021	4	M8x1	1838,515	6	13	4	10	-	1	7	15,5		
K0338.61105	A	nerezová ocel	potaženo niklem	tmavošedá RAL 7021	5	M10x1	2143,517	7	15	5	13	-	1,3	4	12,5		
K0338.61206	A	nerezová ocel	potaženo niklem	tmavošedá RAL 7021	6	M12x1,5	2551,720	8	17	6	14	-	1,8	7	14,5		
K0338.61308	A	nerezová ocel	potaženo niklem	tmavošedá RAL 7021	8	M16x1,5	33 68	261023	8	19	-	2,3	15	35			
K0338.61410	A	nerezová ocel	potaženo niklem	tmavošedá RAL 7021	10	M20x1,5	33 74	281225	10	22	-	2,8	15	30			
K0338.61412	A	nerezová ocel	potaženo niklem	tmavošedá RAL 7021	12	M20x1,5	33 78	281425	12	22	-	2,8	15	39			
K0338.61516	A	nerezová ocel	potaženo niklem	tmavošedá RAL 7021	16	M24x2	40 96	321828	16	27	-	3,2	20	40			
K0338.6190384	A	nerezová ocel	potaženo niklem	bezpečnostní červená RAL 3020	3	M6x0,75	1431,512	5	10	3,5	8	-	0,8	3	6,5		
K0338.6100484	A	nerezová ocel	potaženo niklem	bezpečnostní červená RAL 3020	4	M8x1	1838,515	6	13	4	10	-	1	7	15,5		
K0338.6110584	A	nerezová ocel	potaženo niklem	bezpečnostní červená RAL 3020	5	M10x1	2143,517	7	15	5	13	-	1,3	4	12,5		
K0338.6120684	A	nerezová ocel	potaženo niklem	bezpečnostní červená RAL 3020	6	M12x1,5	2551,720	8	17	6	14	-	1,8	7	14,5		
K0338.6130884	A	nerezová ocel	potaženo niklem	bezpečnostní červená RAL 3020	8	M16x1,5	33 68	261023	8	19	-	2,3	15	35			
K0338.6141084	A	nerezová ocel	potaženo niklem	bezpečnostní červená RAL 3020	10	M20x1,5	33 74	281225	10	22	-	2,8	15	30			
K0338.6141284	A	nerezová ocel	potaženo niklem	bezpečnostní červená RAL 3020	12	M20x1,5	33 78	281425	12	22	-	2,8	15	39			
K0338.6151684	A	nerezová ocel	potaženo niklem	bezpečnostní červená RAL 3020	16	M24x2	40 96	321828	16	27	-	3,2	20	40			
K0338.71903	A	nerezová ocel	bez povrchové úpravy	tmavošedá RAL 7021	3	M6x0,75	1431,512	5	10	3,5	8	-	0,8	3	6,5		
K0338.71004	A	nerezová ocel	bez povrchové úpravy	tmavošedá RAL 7021	4	M8x1	1838,515	6	13	4	10	-	1	7	15,5		
K0338.71105	A	nerezová ocel	bez povrchové úpravy	tmavošedá RAL 7021	5	M10x1	2143,517	7	15	5	13	-	1,3	4	12,5		
K0338.71206	A	nerezová ocel	bez povrchové úpravy	tmavošedá RAL 7021	6	M12x1,5	2551,720	8	17	6	14	-	1,8	7	14,5		
K0338.71308	A	nerezová ocel	bez povrchové úpravy	tmavošedá RAL 7021	8	M16x1,5	33 68	261023	8	19	-	2,3	15	35			
K0338.71410	A	nerezová ocel	bez povrchové úpravy	tmavošedá RAL 7021	10	M20x1,5	33 74	281225	10	22	-	2,8	15	30			
K0338.71412	A	nerezová ocel	bez povrchové úpravy	tmavošedá RAL 7021	12	M20x1,5	33 78	281425	12	22	-	2,8	15	39			
K0338.71516	A	nerezová ocel	bez povrchové úpravy	tmavošedá RAL 7021	16	M24x2	40 96	321828	16	27	-	3,2	20	40			
K0338.7190384	A	nerezová ocel	bez povrchové úpravy	bezpečnostní červená RAL 3020	3	M6x0,75	1431,512	5	10	3,5	8	-	0,8	3	6,5		
K0338.7100484	A	nerezová ocel	bez povrchové úpravy	bezpečnostní červená RAL 3020	4	M8x1	1838,515	6	13	4	10	-	1	7	15,5		
K0338.7110584	A	nerezová ocel	bez povrchové úpravy	bezpečnostní červená RAL 3020	5	M10x1	2143,517	7	15	5	13	-	1,3	4	12,5		
K0338.7120684	A	nerezová ocel	bez povrchové úpravy	bezpečnostní červená RAL 3020	6	M12x1,5	2551,720	8	17	6	14	-	1,8	7	14,5		
K0338.7130884	A	nerezová ocel	bez povrchové úpravy	bezpečnostní červená RAL 3020	8	M16x1,5	33 68	261023	8	19	-	2,3	15	35			
K0338.7141084	A	nerezová ocel	bez povrchové úpravy	bezpečnostní červená RAL 3020	10	M20x1,5	33 74	281225	10	22	-	2,8	15	30			
K0338.7141284	A	nerezová ocel	bez povrchové úpravy	bezpečnostní červená RAL 3020	12	M20x1,5	33 78	281425	12	22	-	2,8	15	39			
K0338.7151684	A	nerezová ocel	bez povrchové úpravy	bezpečnostní červená RAL 3020	16	M24x2	40 96	321828	16	27	-	3,2	20	40			
K0338.2903	B	ocel	kalená	tmavošedá RAL 7021	3	M6x0,75	1431,512	5	10	3,5	8	10	0,8	4,5	10		
K0338.2004	B	ocel	kalená	tmavošedá RAL 7021	4	M8x1	1838,515	6	13	4	10	13	1	6	12		
K0338.2105	B	ocel	kalená	tmavošedá RAL 7021	5	M10x1	2143,517	7	15	5	13	17	1,3	5	12		
K0338.2206	B	ocel	kalená	tmavošedá RAL 7021	6	M12x1,5	2551,720	8	17	6	14	19	1,8	6	14		
K0338.2308	B	ocel	kalená	tmavošedá RAL 7021	8	M16x1,5	33 68	261023	8	19	24	2,3	15	35			
K0338.2410	B	ocel	kalená	tmavošedá RAL 7021	10	M20x1,5	33 74	281225	10	22	30	2,8	15	34			
K0338.2412	B	ocel	kalená	tmavošedá RAL 7021	12	M20x1,5	33 78	281425	12	22	30	2,8	15	39			
K0338.2516	B	ocel	kalená	tmavošedá RAL 7021	16	M24x2	40 96	321828	16	27	36	3,2	20	46			
K0338.290384	B	ocel	kalená	bezpečnostní červená RAL 3020	3	M6x0,75	1431,512	5	10	3,5	8	10	0,8	4,5	10		
K0338.200484	B	ocel	kalená	bezpečnostní červená RAL 3020	4	M8x1	1838,515	6	13	4	10	13	1	6	12		
K0338.210584	B	ocel	kalená	bezpečnostní červená RAL 3020	5	M10x1	2143,517	7	15	5	13	17	1,3	5	12		
K0338.220684	B	ocel	kalená	bezpečnostní červená RAL 3020	6	M12x1,5	2551,720	8	17	6	14	19	1,8	6	14		
K0338.230884	B	ocel	kalená	bezpečnostní červená RAL 3020	8	M16x1,5	33 68	261023	8	19	24	2,3	15	35			
K0338.241084	B	ocel	kalená	bezpečnostní červená RAL 3020	10	M20x1,5	33 74	281225	10	22	30	2,8	15	34			
K0338.241284	B	ocel	kalená	bezpečnostní červená RAL 3020	12	M20x1,5	33 78	281425	12	22	30	2,8	15	39			
K0338.251684	B	ocel	kalená	bezpečnostní červená RAL 3020	16	M24x2	40 96	321828	16	27	36	3,2	20	46			

Aretační čepy ocel nebo nerezové oceli

Přehled zboží

Objednací číslo	Provedení	Materiál základního tělesa	Povrch základního tělesa	Barva komponenty	D	D1	D2	L	L1	L2	L3	Zdvih SW1	SW2	F x 30°	Sila pružiny začátek F1 cca N	Sila pružiny konec F2 cca N
K0338.6310584	C	nerezová ocel	potaženo niklem	bezpečnostní červená RAL 3020	5	M10x1	2143,5	17 15	5	13	-	1,3	4	12,5		
K0338.6320684	C	nerezová ocel	potaženo niklem	bezpečnostní červená RAL 3020	6	M12x1,5	2551,7	20 8 17	6	14	-	1,8	7	14,5		
K0338.6330884	C	nerezová ocel	potaženo niklem	bezpečnostní červená RAL 3020	8	M16x1,5	33 68 261023	8	19	-	2,3	15	35			
K0338.6341084	C	nerezová ocel	potaženo niklem	bezpečnostní červená RAL 3020	10	M20x1,5	33 74 281225	10	22	-	2,8	15	30			
K0338.6341284	C	nerezová ocel	potaženo niklem	bezpečnostní červená RAL 3020	12	M20x1,5	33 78 281425	12	22	-	2,8	15	39			
K0338.6351684	C	nerezová ocel	potaženo niklem	bezpečnostní červená RAL 3020	16	M24x2	40 96 321828	16	27	-	3,2	20	40			
K0338.73903	C	nerezová ocel	bez povrchové úpravy	tmavošedá RAL 7021	3	M6x0,75	1431,5	12 5 10	3,5	8	-	0,8	3	6,5		
K0338.73004	C	nerezová ocel	bez povrchové úpravy	tmavošedá RAL 7021	4	M8x1	1838,5	15 6 13	4	10	-	1	7	15,5		
K0338.73105	C	nerezová ocel	bez povrchové úpravy	tmavošedá RAL 7021	5	M10x1	2143,5	17 15	5	13	-	1,3	4	12,5		
K0338.73206	C	nerezová ocel	bez povrchové úpravy	tmavošedá RAL 7021	6	M12x1,5	2551,7	20 8 17	6	14	-	1,8	7	14,5		
K0338.73308	C	nerezová ocel	bez povrchové úpravy	tmavošedá RAL 7021	8	M16x1,5	33 68 261023	8	19	-	2,3	15	35			
K0338.73410	C	nerezová ocel	bez povrchové úpravy	tmavošedá RAL 7021	10	M20x1,5	33 74 281225	10	22	-	2,8	15	30			
K0338.73412	C	nerezová ocel	bez povrchové úpravy	tmavošedá RAL 7021	12	M20x1,5	33 78 281425	12	22	-	2,8	15	39			
K0338.73516	C	nerezová ocel	bez povrchové úpravy	tmavošedá RAL 7021	16	M24x2	40 96 321828	16	27	-	3,2	20	40			
K0338.7390384	C	nerezová ocel	bez povrchové úpravy	bezpečnostní červená RAL 3020	3	M6x0,75	1431,5	12 5 10	3,5	8	-	0,8	3	6,5		
K0338.7300484	C	nerezová ocel	bez povrchové úpravy	bezpečnostní červená RAL 3020	4	M8x1	1838,5	15 6 13	4	10	-	1	7	15,5		
K0338.7310584	C	nerezová ocel	bez povrchové úpravy	bezpečnostní červená RAL 3020	5	M10x1	2143,5	17 15	5	13	-	1,3	4	12,5		
K0338.7320684	C	nerezová ocel	bez povrchové úpravy	bezpečnostní červená RAL 3020	6	M12x1,5	2551,7	20 8 17	6	14	-	1,8	7	14,5		
K0338.7330884	C	nerezová ocel	bez povrchové úpravy	bezpečnostní červená RAL 3020	8	M16x1,5	33 68 261023	8	19	-	2,3	15	35			
K0338.7341084	C	nerezová ocel	bez povrchové úpravy	bezpečnostní červená RAL 3020	10	M20x1,5	33 74 281225	10	22	-	2,8	15	30			
K0338.7341284	C	nerezová ocel	bez povrchové úpravy	bezpečnostní červená RAL 3020	12	M20x1,5	33 78 281425	12	22	-	2,8	15	39			
K0338.7351684	C	nerezová ocel	bez povrchové úpravy	bezpečnostní červená RAL 3020	16	M24x2	40 96 321828	16	27	-	3,2	20	40			
K0338.4903	D	ocel	kalená	tmavošedá RAL 7021	3	M6x0,75	1431,5	12 5 10	3,5	8	10	0,8	4,5	10		
K0338.4004	D	ocel	kalená	tmavošedá RAL 7021	4	M8x1	1838,5	15 6 13	4	10	13	1	6	12		
K0338.4105	D	ocel	kalená	tmavošedá RAL 7021	5	M10x1	2143,5	17 15	5	13	17	1,3	5	12		
K0338.4206	D	ocel	kalená	tmavošedá RAL 7021	6	M12x1,5	2551,7	20 8 17	6	14	19	1,8	6	14		
K0338.4308	D	ocel	kalená	tmavošedá RAL 7021	8	M16x1,5	33 68 261023	8	19	24	2,3	15	35			
K0338.4410	D	ocel	kalená	tmavošedá RAL 7021	10	M20x1,5	33 74 281225	10	22	30	2,8	15	34			
K0338.4412	D	ocel	kalená	tmavošedá RAL 7021	12	M20x1,5	33 78 281425	12	22	30	2,8	15	39			
K0338.4516	D	ocel	kalená	tmavošedá RAL 7021	16	M24x2	40 96 321828	16	27	36	3,2	20	46			
K0338.490384	D	ocel	kalená	bezpečnostní červená RAL 3020	3	M6x0,75	1431,5	12 5 10	3,5	8	10	0,8	4,5	10		
K0338.400484	D	ocel	kalená	bezpečnostní červená RAL 3020	4	M8x1	1838,5	15 6 13	4	10	13	1	6	12		
K0338.410584	D	ocel	kalená	bezpečnostní červená RAL 3020	5	M10x1	2143,5	17 15	5	13	17	1,3	5	12		
K0338.420684	D	ocel	kalená	bezpečnostní červená RAL 3020	6	M12x1,5	2551,7	20 8 17	6	14	19	1,8	6	14		
K0338.430884	D	ocel	kalená	bezpečnostní červená RAL 3020	8	M16x1,5	33 68 261023	8	19	24	2,3	15	35			
K0338.441084	D	ocel	kalená	bezpečnostní červená RAL 3020	10	M20x1,5	33 74 281225	10	22	30	2,8	15	34			
K0338.441284	D	ocel	kalená	bezpečnostní červená RAL 3020	12	M20x1,5	33 78 281425	12	22	30	2,8	15	39			
K0338.451684	D	ocel	kalená	bezpečnostní červená RAL 3020	16	M24x2	40 96 321828	16	27	36	3,2	20	46			
K0338.04903	D	nerezová ocel	kalená	tmavošedá RAL 7021	3	M6x0,75	1431,5	12 5 10	3,5	8	10	0,8	4,5	10		
K0338.04004	D	nerezová ocel	kalená	tmavošedá RAL 7021	4	M8x1	1838,5	15 6 13	4	10	13	1	6	12		
K0338.04105	D	nerezová ocel	kalená	tmavošedá RAL 7021	5	M10x1	2143,5	17 15	5	13	17	1,3	5	12		
K0338.04206	D	nerezová ocel	kalená	tmavošedá RAL 7021	6	M12x1,5	2551,7	20 8 17	6	14	19	1,8	6	14		
K0338.04308	D	nerezová ocel	kalená	tmavošedá RAL 7021	8	M16x1,5	33 68 261023	8	19	24	2,3	15	35			
K0338.04410	D	nerezová ocel	kalená	tmavošedá RAL 7021	10	M20x1,5	33 74 281225	10	22	30	2,8	15	34			
K0338.04412	D	nerezová ocel	kalená	tmavošedá RAL 7021	12	M20x1,5	33 78 281425	12	22	30	2,8	15	39			
K0338.04516	D	nerezová ocel	kalená	tmavošedá RAL 7021	16	M24x2	40 96 321828	16	27	36	3,2	20	46			
K0338.0490384	D	nerezová ocel	kalená	bezpečnostní červená RAL 3020	3	M6x0,75	1431,5	12 5 10	3,5	8	10	0,8	4,5	10		
K0338.0400484	D	nerezová ocel	kalená	bezpečnostní červená RAL 3020	4	M8x1	1838,5	15 6 13	4	10	13	1	6	12		
K0338.0410584	D	nerezová ocel	kalená	bezpečnostní červená RAL 3020	5	M10x1	2143,5	17 15	5	13	17	1,3	5	12		
K0338.0420684	D	nerezová ocel	kalená	bezpečnostní červená RAL 3020	6	M12x1,5	2551,7	20 8 17	6	14	19	1,8	6	14		
K0338.0430884	D	nerezová ocel	kalená	bezpečnostní červená RAL 3020	8	M16x1,5	33 68 261023	8	19	24	2,3	15	35			
K0338.0441084	D	nerezová ocel	kalená	bezpečnostní červená RAL 3020	10	M20x1,5	33 74 281225	10	22	30	2,8	15	34			
K0338.0441284	D	nerezová ocel	kalená	bezpečnostní červená RAL 3020	12	M20x1,5	33 78 281425	12	22	30	2,8	15	39			
K0338.0451684	D	nerezová ocel	kalená	bezpečnostní červená RAL 3020	16	M24x2	40 96 321828	16	27	36	3,2	20	46			
K0338.14903	D	nerezová ocel	netvrzeno	tmavošedá RAL 7021	3	M6x0,75	1431,5	12 5 10	3,5	8	10	0,8	4,5	10		
K0338.14004	D	nerezová ocel	netvrzeno	tmavošedá RAL 7021	4	M8x1	1838,5	15 6 13	4	10	13	1	6	12		
K0338.14105	D	nerezová ocel	netvrzeno	tmavošedá RAL 7021	5	M10x1	2143,5	17 15	5	13	17	1,3	5	12		
K0338.14206	D	nerezová ocel	netvrzeno	tmavošedá RAL 7021	6	M12x1,5	2551,7	20 8 17	6	14	19	1,8	6	14		
K0338.14308	D	nerezová ocel	netvrzeno	tmavošedá RAL 7021	8	M16x1,5	33 68 261023	8	19	24	2,3	15	35			
K0338.14410	D	nerezová ocel	netvrzeno	tmavošedá RAL 7021	10	M20x1,5	33 74 281225	10	22	30	2,8	15	34			
K0338.14412	D	nerezová ocel	netvrzeno	tmavošedá RAL 7021	12	M20x1,5	33 78 281425	12	22	30	2,8	15	39			

Aretační čepy ocel nebo nerezové oceli

Přehled zboží

Objednací číslo	Provedení	Materiál základního tělesa	Povrch základního tělesa	Barva komponenty	D	D1	D2	L	L1	L2	L3	Zdvih S	SW1	SW2	F x 30°	Síla pružiny začátek F1 cca N	Síla pružiny konec F2 cca N
K0338.14516	D	nerezová ocel	netvrzeno	tmavošedá RAL 7021	16	M24x2	40	96	32	18	28	16	27	36	3,2	20	46
K0338.1490384	D	nerezová ocel	netvrzeno	bezpečnostní červená RAL 3020	3	M6x0,75	14	31,5	12	5	10	3,5	8	10	0,8	4,5	10
K0338.1400484	D	nerezová ocel	netvrzeno	bezpečnostní červená RAL 3020	4	M8x1	18	38,5	15	6	13	4	10	13	1	6	12
K0338.1410584	D	nerezová ocel	netvrzeno	bezpečnostní červená RAL 3020	5	M10x1	21	43,5	17	7	15	5	13	17	1,3	5	12
K0338.1420684	D	nerezová ocel	netvrzeno	bezpečnostní červená RAL 3020	6	M12x1,5	25	51,7	20	8	17	6	14	19	1,8	6	14
K0338.1430884	D	nerezová ocel	netvrzeno	bezpečnostní červená RAL 3020	8	M16x1,5	33	68	26	10	23	8	19	24	2,3	15	35
K0338.1441084	D	nerezová ocel	netvrzeno	bezpečnostní červená RAL 3020	10	M20x1,5	33	74	28	12	25	10	22	30	2,8	15	34
K0338.1441284	D	nerezová ocel	netvrzeno	bezpečnostní červená RAL 3020	12	M20x1,5	33	78	28	14	25	12	22	30	2,8	15	39
K0338.1451684	D	nerezová ocel	netvrzeno	bezpečnostní červená RAL 3020	16	M24x2	40	96	32	18	28	16	27	36	3,2	20	46
K0338.64903	D	nerezová ocel	potaženo niklem	tmavošedá RAL 7021	3	M6x0,75	14	31,5	12	5	10	3,5	8	10	0,8	3	6,5
K0338.64004	D	nerezová ocel	potaženo niklem	tmavošedá RAL 7021	4	M8x1	18	38,5	15	6	13	4	10	13	1	7	15,5
K0338.64105	D	nerezová ocel	potaženo niklem	tmavošedá RAL 7021	5	M10x1	21	43,5	17	7	15	5	13	17	1,3	4	12,5
K0338.64206	D	nerezová ocel	potaženo niklem	tmavošedá RAL 7021	6	M12x1,5	25	51,7	20	8	17	6	14	19	1,8	7	14,5
K0338.64308	D	nerezová ocel	potaženo niklem	tmavošedá RAL 7021	8	M16x1,5	33	68	26	10	23	8	19	24	2,3	15	35
K0338.64410	D	nerezová ocel	potaženo niklem	tmavošedá RAL 7021	10	M20x1,5	33	74	28	12	25	10	22	30	2,8	15	30
K0338.64412	D	nerezová ocel	potaženo niklem	tmavošedá RAL 7021	12	M20x1,5	33	78	28	14	25	12	22	30	2,8	15	39
K0338.64516	D	nerezová ocel	potaženo niklem	tmavošedá RAL 7021	16	M24x2	40	96	32	18	28	16	27	36	3,2	20	40
K0338.6490384	D	nerezová ocel	potaženo niklem	bezpečnostní červená RAL 3020	3	M6x0,75	14	31,5	12	5	10	3,5	8	10	0,8	3	6,5
K0338.6400484	D	nerezová ocel	potaženo niklem	bezpečnostní červená RAL 3020	4	M8x1	18	38,5	15	6	13	4	10	13	1	7	15,5
K0338.6410584	D	nerezová ocel	potaženo niklem	bezpečnostní červená RAL 3020	5	M10x1	21	43,5	17	7	15	5	13	17	1,3	4	12,5
K0338.6420684	D	nerezová ocel	potaženo niklem	bezpečnostní červená RAL 3020	6	M12x1,5	25	51,7	20	8	17	6	14	19	1,8	7	14,5
K0338.6430884	D	nerezová ocel	potaženo niklem	bezpečnostní červená RAL 3020	8	M16x1,5	33	68	26	10	23	8	19	24	2,3	15	35
K0338.6441084	D	nerezová ocel	potaženo niklem	bezpečnostní červená RAL 3020	10	M20x1,5	33	74	28	12	25	10	22	30	2,8	15	30
K0338.6441284	D	nerezová ocel	potaženo niklem	bezpečnostní červená RAL 3020	12	M20x1,5	33	78	28	14	25	12	22	30	2,8	15	39
K0338.6451684	D	nerezová ocel	potaženo niklem	bezpečnostní červená RAL 3020	16	M24x2	40	96	32	18	28	16	27	36	3,2	20	40
K0338.74903	D	nerezová ocel	bez povrchové úpravy	tmavošedá RAL 7021	3	M6x0,75	14	31,5	12	5	10	3,5	8	10	0,8	3	6,5
K0338.74004	D	nerezová ocel	bez povrchové úpravy	tmavošedá RAL 7021	4	M8x1	18	38,5	15	6	13	4	10	13	1	7	15,5
K0338.74105	D	nerezová ocel	bez povrchové úpravy	tmavošedá RAL 7021	5	M10x1	21	43,5	17	7	15	5	13	17	1,3	4	12,5
K0338.74206	D	nerezová ocel	bez povrchové úpravy	tmavošedá RAL 7021	6	M12x1,5	25	51,7	20	8	17	6	14	19	1,8	7	14,5
K0338.74308	D	nerezová ocel	bez povrchové úpravy	tmavošedá RAL 7021	8	M16x1,5	33	68	26	10	23	8	19	24	2,3	15	35
K0338.74410	D	nerezová ocel	bez povrchové úpravy	tmavošedá RAL 7021	10	M20x1,5	33	74	28	12	25	10	22	30	2,8	15	30
K0338.74412	D	nerezová ocel	bez povrchové úpravy	tmavošedá RAL 7021	12	M20x1,5	33	78	28	14	25	12	22	30	2,8	15	39
K0338.74516	D	nerezová ocel	bez povrchové úpravy	tmavošedá RAL 7021	16	M24x2	40	96	32	18	28	16	27	36	3,2	20	40
K0338.7490384	D	nerezová ocel	bez povrchové úpravy	bezpečnostní červená RAL 3020	3	M6x0,75	14	31,5	12	5	10	3,5	8	10	0,8	3	6,5
K0338.7400484	D	nerezová ocel	bez povrchové úpravy	bezpečnostní červená RAL 3020	4	M8x1	18	38,5	15	6	13	4	10	13	1	7	15,5
K0338.7410584	D	nerezová ocel	bez povrchové úpravy	bezpečnostní červená RAL 3020	5	M10x1	21	43,5	17	7	15	5	13	17	1,3	4	12,5
K0338.7420684	D	nerezová ocel	bez povrchové úpravy	bezpečnostní červená RAL 3020	6	M12x1,5	25	51,7	20	8	17	6	14	19	1,8	7	14,5
K0338.7430884	D	nerezová ocel	bez povrchové úpravy	bezpečnostní červená RAL 3020	8	M16x1,5	33	68	26	10	23	8	19	24	2,3	15	35
K0338.7441084	D	nerezová ocel	bez povrchové úpravy	bezpečnostní červená RAL 3020	10	M20x1,5	33	74	28	12	25	10	22	30	2,8	15	30
K0338.7441284	D	nerezová ocel	bez povrchové úpravy	bezpečnostní červená RAL 3020	12	M20x1,5	33	78	28	14	25	12	22	30	2,8	15	39
K0338.7451684	D	nerezová ocel	bez povrchové úpravy	bezpečnostní červená RAL 3020	16	M24x2	40	96	32	18	28	16	27	36	3,2	20	40