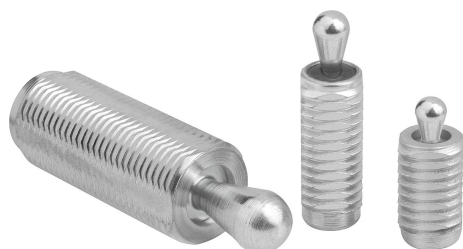


Pružné boční opěrky se závitovým pouzdrem

Popis zboží/obrázky produktu



Popis

Materiál:

Ocel.

Provedení:

Tlačný čep ocelový, tvrzeno a pozinkováno.

Pouzdro modré, pozinkované.

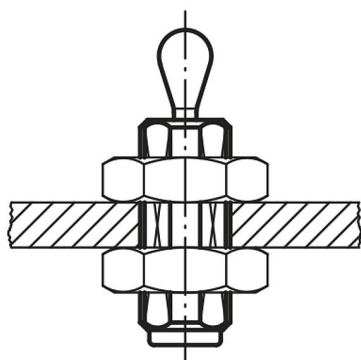
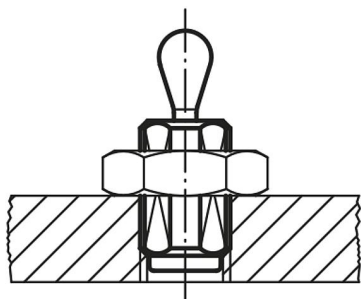
Upozornění:

Pružné boční opěrky se závitovým pouzdrem je možné individuálně nastavit na upínaný díl. Závitové pouzdro se hodí pro našroubování do tenkých plechů, a to proto, že ho můžeme upevnit jednou nebo dvěma maticemi.

W a Z podle specifikace zákazníka.

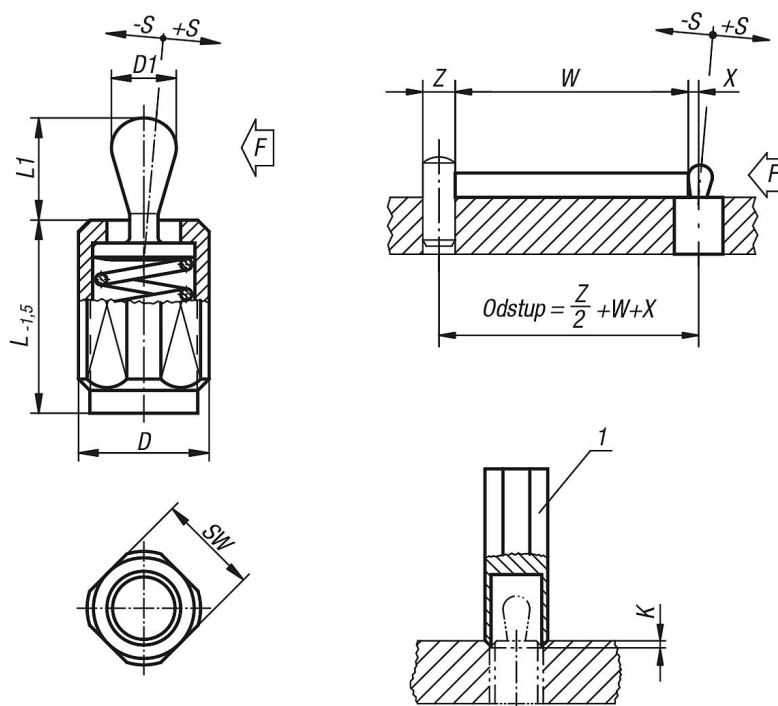
Odkaz na výkres:

1) Montážní nářadí



Pružné boční opěrky se závitovým pouzdem

Výkresy



Přehled zboží

Pružné boční opěrky bez těsnění

Objednací číslo	L	L1	D	D1	±S	F cca N	X	SW	K	Objednací číslo pro montážní nářadí
K0371.2020X20	19	6,7	M12	5	0,8	20	1,6	10	2x60°	K0371.06
K0371.2020X27	26,5	6,7	M12	5	0,8	20	1,6	10	2x60°	K0371.06
K0371.2050X12	11,5	6,7	M12	5	0,8	50	1,6	10	2x60°	K0371.06
K0371.2050X20	19	6,7	M12	5	0,8	50	1,6	10	2x60°	K0371.06
K0371.2050X27	26,5	6,7	M12	5	0,8	50	1,6	10	2x60°	K0371.06
K0371.2040X12	11,5	10,7	M12	6	1	40	1,8	10	2x60°	K0371.06
K0371.2040X20	19	10,7	M12	6	1	40	1,8	10	2x60°	K0371.06
K0371.2040X27	26,5	10,7	M12	6	1	40	1,8	10	2x60°	K0371.06
K0371.2075X27	26,5	10,7	M12	6	1	75	1,8	10	2x60°	K0371.06
K0371.1020X12	11,5	6,7	M12	5	0,8	20	1,6	10	2x60°	K0371.06
K0371.1020X20	19	6,7	M12	5	0,8	20	1,6	10	2x60°	K0371.06
K0371.1020X27	26,5	6,7	M12	5	0,8	20	1,6	10	2x60°	K0371.06
K0371.1050X12	11,5	6,7	M12	5	0,8	50	1,6	10	2x60°	K0371.06
K0371.1050X20	19	6,7	M12	5	0,8	50	1,6	10	2x60°	K0371.06
K0371.1050X27	26,5	6,7	M12	5	0,8	50	1,6	10	2x60°	K0371.06
K0371.1100X12	11,5	6,7	M12	5	0,8	100	1,6	10	2x60°	K0371.06
K0371.1100X20	19	6,7	M12	5	0,8	100	1,6	10	2x60°	K0371.06
K0371.1100X27	26,5	6,7	M12	5	0,8	100	1,6	10	2x60°	K0371.06
K0371.1040X12	11,5	10,7	M12	6	1	40	1,8	10	2x60°	K0371.06
K0371.1040X20	19	10,7	M12	6	1	40	1,8	10	2x60°	K0371.06
K0371.1040X27	26,5	10,7	M12	6	1	40	1,8	10	2x60°	K0371.06
K0371.1075X12	11,5	10,7	M12	6	1	75	1,8	10	2x60°	K0371.06
K0371.1075X20	19	10,7	M12	6	1	75	1,8	10	2x60°	K0371.06
K0371.1075X27	26,5	10,7	M12	6	1	75	1,8	10	2x60°	K0371.06
K0371.1150X12	11,5	10,7	M12	6	1	100	1,8	10	2x60°	K0371.06
K0371.1150X20	19	10,7	M12	6	1	100	1,8	10	2x60°	K0371.06
K0371.1150X27	26,5	10,7	M12	6	1	100	1,8	10	2x60°	K0371.06
K0371.1100X16	18	16,7	M18x1,5	10	1,6	100	3,2	16	2,5x60°	K0371.10

Pružné boční opěrky se závitovým pouzdem

Přehled zboží

Objednací číslo	L	L1	D	D1	±S	F cca N	X	SW	K	Objednací číslo pro montážní nářadí
K0371.1100X29	31,5	16,7	M18x1,5	10	1,6	100	3,2	16	2,5x60°	K0371.10
K0371.1100X43	45	16,7	M18x1,5	10	1,6	100	3,2	16	2,5x60°	K0371.10
K0371.1200X16	18	16,7	M18x1,5	10	1,6	150	3,2	16	2,5x60°	K0371.10
K0371.1200X29	31,5	16,7	M18x1,5	10	1,6	150	3,2	16	2,5x60°	K0371.10
K0371.1200X43	45	16,7	M18x1,5	10	1,6	150	3,2	16	2,5x60°	K0371.10
K0371.1300X16	18	16,7	M18x1,5	10	1,6	200	3,2	16	2,5x60°	K0371.10
K0371.1300X29	31,5	16,7	M18x1,5	10	1,6	200	3,2	16	2,5x60°	K0371.10
K0371.1300X43	45	16,7	M18x1,5	10	1,6	200	3,2	16	2,5x60°	K0371.10

Pružné boční opěrky s těsněním

Objednací číslo	L	L1	D	D1	±S	F cca N	X	SW	K	Objednací číslo pro montážní nářadí
K0371.4020X20	19	6	M12	5	0,8	20	1,6	10	2x60°	K0371.06
K0371.4020X27	26,5	6	M12	5	0,8	20	1,6	10	2x60°	K0371.06
K0371.4050X12	11,5	6	M12	5	0,8	50	1,6	10	2x60°	K0371.06
K0371.4050X20	19	6	M12	5	0,8	50	1,6	10	2x60°	K0371.06
K0371.4050X27	26,5	6	M12	5	0,8	50	1,6	10	2x60°	K0371.06
K0371.4040X12	11,5	10	M12	6	1	40	1,8	10	2x60°	K0371.06
K0371.4040X27	26,5	10	M12	6	1	40	1,8	10	2x60°	K0371.06
K0371.4075X20	19	10	M12	6	1	75	1,8	10	2x60°	K0371.06
K0371.4075X27	26,5	10	M12	6	1	75	1,8	10	2x60°	K0371.06
K0371.3020X12	11,5	6	M12	5	0,8	20	1,6	10	2x60°	K0371.06
K0371.3020X20	19	6	M12	5	0,8	20	1,6	10	2x60°	K0371.06
K0371.3020X27	26,5	6	M12	5	0,8	20	1,6	10	2x60°	K0371.06
K0371.3050X12	11,5	6	M12	5	0,8	50	1,6	10	2x60°	K0371.06
K0371.3050X20	19	6	M12	5	0,8	50	1,6	10	2x60°	K0371.06
K0371.3050X27	26,5	6	M12	5	0,8	50	1,6	10	2x60°	K0371.06
K0371.3100X12	11,5	6	M12	5	0,8	100	1,6	10	2x60°	K0371.06
K0371.3100X20	19	6	M12	5	0,8	100	1,6	10	2x60°	K0371.06
K0371.3100X27	26,5	6	M12	5	0,8	100	1,6	10	2x60°	K0371.06
K0371.3040X12	11,5	10	M12	6	1	40	1,8	10	2x60°	K0371.06
K0371.3040X20	19	10	M12	6	1	40	1,8	10	2x60°	K0371.06
K0371.3040X27	26,5	10	M12	6	1	40	1,8	10	2x60°	K0371.06
K0371.3075X12	11,5	10	M12	6	1	75	1,8	10	2x60°	K0371.06
K0371.3075X20	19	10	M12	6	1	75	1,8	10	2x60°	K0371.06
K0371.3075X27	26,5	10	M12	6	1	75	1,8	10	2x60°	K0371.06
K0371.3150X12	11,5	10	M12	6	1	100	1,8	10	2x60°	K0371.06
K0371.3150X20	19	10	M12	6	1	100	1,8	10	2x60°	K0371.06
K0371.3150X27	26,5	10	M12	6	1	100	1,8	10	2x60°	K0371.06
K0371.3100X16	18	16	M18x1,5	10	1,6	100	3,2	16	2,5x60°	K0371.10
K0371.3100X29	31,5	16	M18x1,5	10	1,6	100	3,2	16	2,5x60°	K0371.10
K0371.3100X43	45	16	M18x1,5	10	1,6	100	3,2	16	2,5x60°	K0371.10
K0371.3200X16	18	16	M18x1,5	10	1,6	150	3,2	16	2,5x60°	K0371.10
K0371.3200X29	31,5	16	M18x1,5	10	1,6	150	3,2	16	2,5x60°	K0371.10
K0371.3200X43	45	16	M18x1,5	10	1,6	150	3,2	16	2,5x60°	K0371.10
K0371.3300X16	18	16	M18x1,5	10	1,6	200	3,2	16	2,5x60°	K0371.10
K0371.3300X29	31,5	16	M18x1,5	10	1,6	200	3,2	16	2,5x60°	K0371.10
K0371.3300X43	45	16	M18x1,5	10	1,6	200	3,2	16	2,5x60°	K0371.10