

## Excentry a montážní nářadí pro pružné boční opěrky

Popis zboží/obrázky produktu



### Popis

**Materiál:**

Ocel.

**Provedení:**

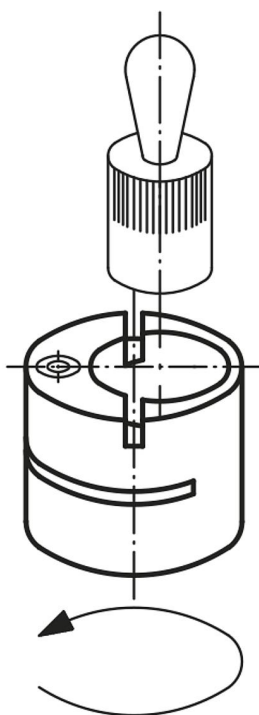
Brynýrováno.

**Upozornění:**

Pomocí excentrů je možné přesně usadit boční opěrky přímo k obrobku.

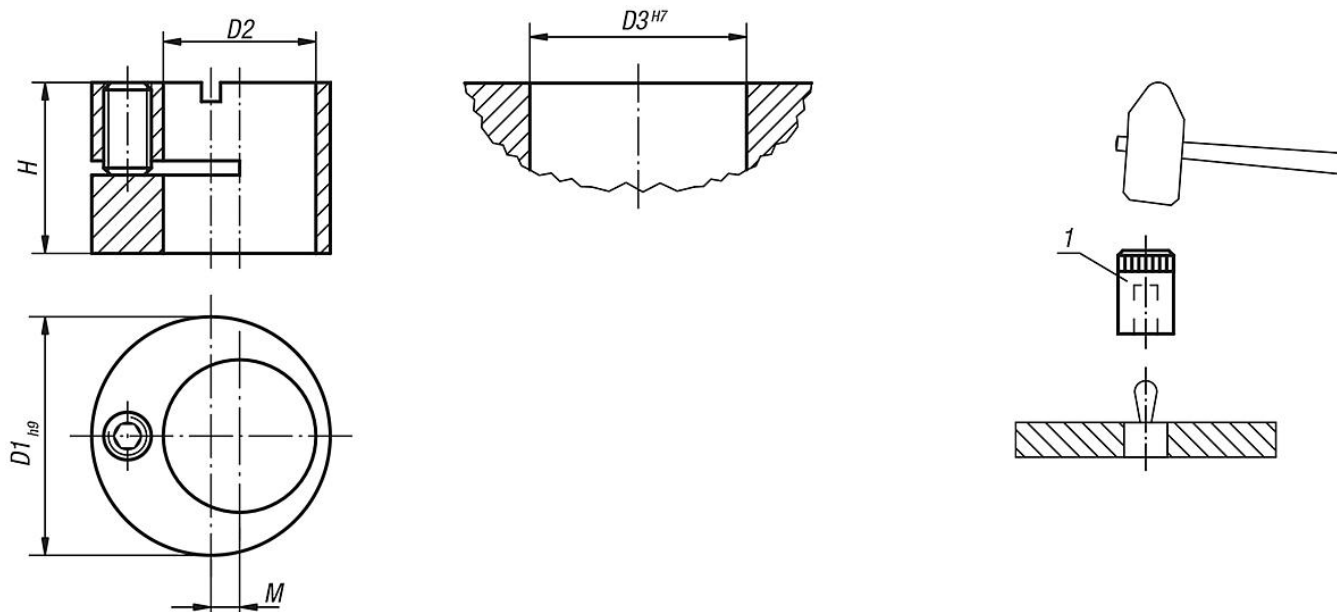
**Odkaz na výkres:**

1) Montážní nářadí



# Excentry a montážní nářadí pro pružné boční opěrky

## Výkresy



## Přehled zboží

### Montážní nářadí

| Objednací číslo | Hodí se pro<br>pružné boční opěrky<br>s D = |
|-----------------|---|
| K0369.03        | 6   |
| K0369.05        | 10  |
| K0369.08        | 12  |
| K0369.10        | 16  |

### Excentr pro pružné boční opěrky

| Objednací číslo | D1 | D2 | D3 | H    | M | Hodí se pro<br>pružné boční opěrky<br>s D = |
|-----------------|----|----|----|------|---|---|
| K0369.120       | 12 | 6  | 12 | 9,9  | 2 | 6   |
| K0369.160       | 16 | 10 | 16 | 11,9 | 2 | 10  |
| K0369.180       | 18 | 12 | 18 | 13,9 | 2 | 12  |
| K0369.250       | 25 | 16 | 25 | 17,9 | 3 | 16  |