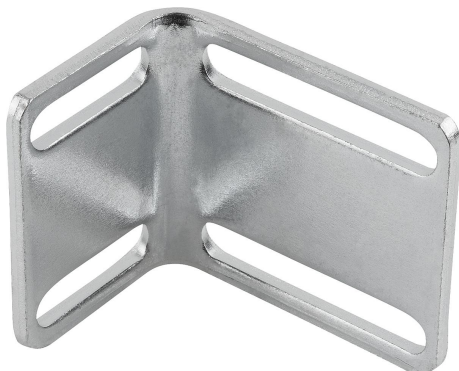


Upevňovací úhelník pro kuličkové západky

Popis zboží/obrázky produktu



Popis

Materiál:

Ocel.

Provedení:

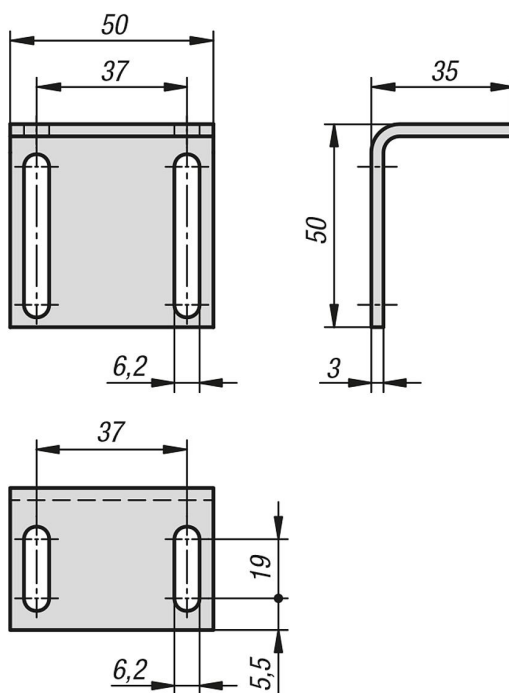
Pozinkováno.

Upozornění:

Pomocí montážního úhelníku lze pružně ustavovat polohu kuličkových úchytů.



Výkresy



Přehled zboží

Upevňovací úhelník pro kuličkové západky

Objednací číslo	Rozměry
K1294.9503550	viz výkres