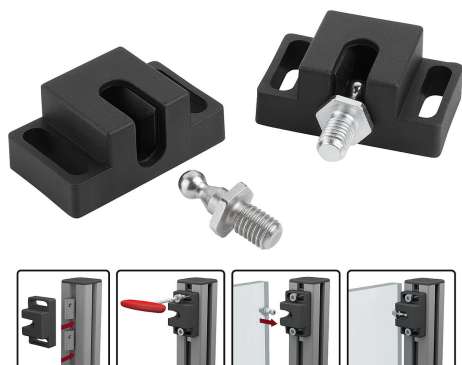


Kuličkové západky

Popis zboží/obrázky produktu



Popis

Materiál:

Polyamid, vyztuženo skelnými vlákny.

Kulový čep z oceli nebo z nerezové oceli 1.4301.

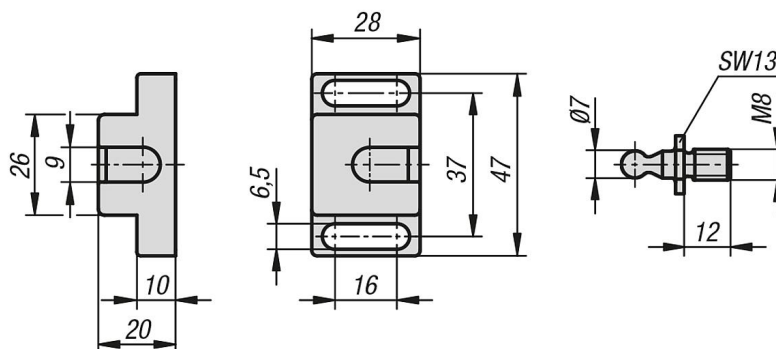
Provedení:

Černé.

Upozornění:

Rychlouzávěr pro výkyvné a posuvné dveře. Podélné otvory umožňují pružné ustavování polohy na hliníkových profilech a plochých prvcích.

Výkresy



Přehled zboží

Kuličkové západky

Objednací číslo	Materiál komponentu	Přidrzná síla F1 N
K1294.400	ocel	40
K1294.401	nerezová ocel	40
K1294.500	ocel	50
K1294.501	nerezová ocel	50