

Pružné tlačné prvky v hladkém provedení, samoupínací, plastové

Popis zboží/obrázky produktu



Popis

Materiál:

Pouzdro z termoplastu.

Pružina z nerezové oceli.

Kulička z nerezové oceli nebo POM.

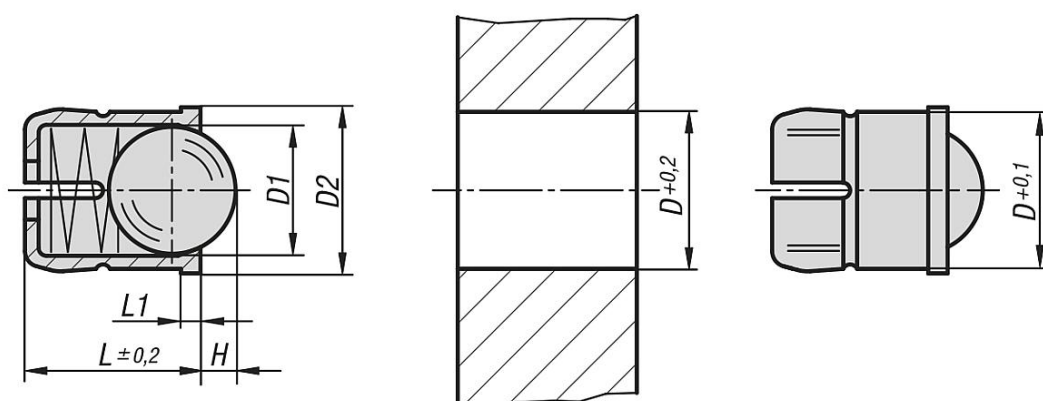
Provedení:

Pouzdro černé. Kulička tvrzena, bez povrchové úpravy.

Upozornění:

Samoupínání pružných opěrek umožňuje snadnou montáž a také bezpečnou instalaci nad hlavou.

Výkresy



Přehled zboží

Pružné opěrky v hladkém provedení, samoupínací, plastové

Objednací číslo	Materiál komponentu	D	D1	D2	L	L1	H	Síla pružiny začátek F1 cca N	Síla pružiny konec F2 cca N
K1171.04	nerezová ocel	4	3	4,6	5	1	0,8	3	6,5
K1171.05	nerezová ocel	5	4	5,6	6	1	1	6	9,4
K1171.06	nerezová ocel	6	5	6,5	7	1	1,6	6,2	12,6
K1171.08	nerezová ocel	8	6,5	8,5	9	1	1,9	10	20,4
K1171.10	nerezová ocel	10	8	11	13,5	1,5	2,4	11,9	22,3
K1171.204	POM	4	3	4,6	5	1	0,8	3	6,5
K1171.205	POM	5	4	5,6	6	1	1	6	9,4
K1171.206	POM	6	5	6,5	7	1	1,6	6,2	12,6
K1171.208	POM	8	6,5	8,5	9	1	1,9	10	20,4
K1171.210	POM	10	8	11	13,5	1,5	2,4	11,9	22,3