

Pružné opěrky s vnitřním šestihranem a kuličkou, nerezové

Popis zboží/obrázky produktu



Popis

Materiál:

Pouzdro 1.4305.

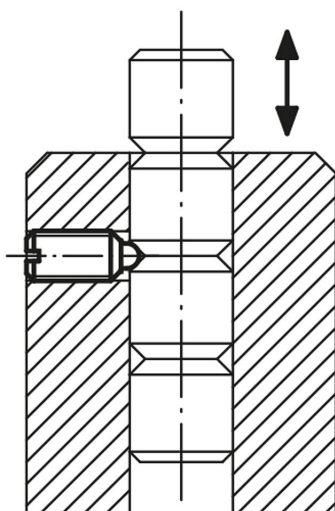
Kulička 1.4034.

Pružina 1.4310.

Provedení:

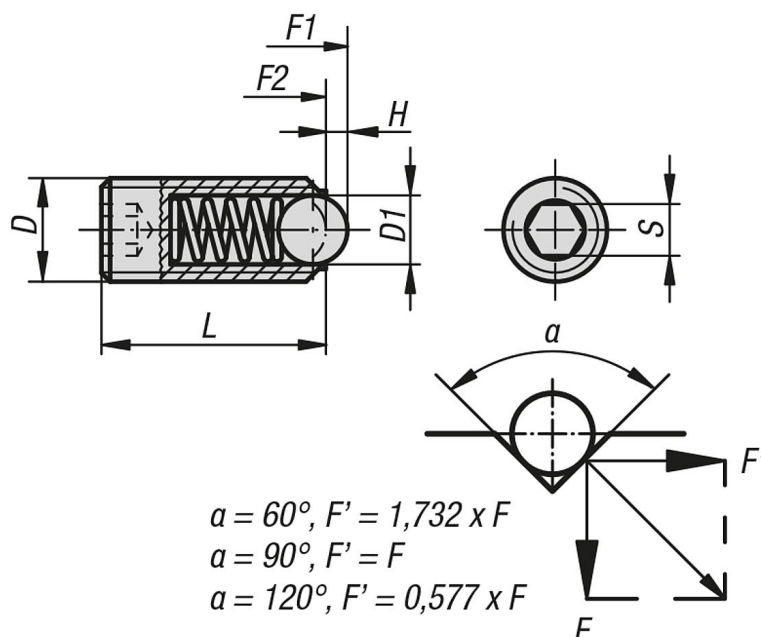
Leštěno. Kulička tvrzená.

Aretace drážkového sloupku



Pružné opěrky s vnitřním šestihranem a kuličkou, nerezové

Výkresy



Přehled zboží

Pružné opěrky s vnitřním šestihranem a kuličkou, standardní síla pružiny

Objednací číslo	D	D1	L	H	S	Síla pružiny začátek F1 cca N	Síla pružiny konec F2 cca N
K0316.03	M3	1,5	9	0,4	1,5	1,5	3
K0316.04	M4	2,5	10	0,8	2	4	10
K0316.05	M5	3	14	0,9	2,5	6	11
K0316.06	M6	3,5	15	1	3	9	13
K0316.08	M8	5	18	1,5	4	15	30
K0316.10	M10	6	23	2	5	20	35
K0316.12	M12	8	26	2,5	6	30	55
K0316.16	M16	10	33	3,5	8	65	125
K0316.20	M20	12	43	4,5	10	80	160
K0316.24	M24	15	48	5,5	12	90	180

Pružné opěrky s vnitřním šestihranem a kuličkou, zvětšená síla pružiny

Objednací číslo	D	D1	L	H	S	Síla pružiny začátek F1 cca N	Síla pružiny konec F2 cca N
K0316.203	M3	1,5	9	0,4	1,5	5	7
K0316.204	M4	2,5	10	0,8	2	12	22
K0316.205	M5	3	14	0,9	2,5	19	30
K0316.206	M6	3,5	15	1	3	28	40
K0316.208	M8	5	18	1,5	4	47	73
K0316.210	M10	6	23	2	5	66	100
K0316.212	M12	8	26	2,5	6	66	120
K0316.216	M16	10	33	3,5	8	90	180
K0316.220	M20	12	43	4,5	10	115	240
K0316.224	M24	15	48	5,5	12	130	270

Pružné opěrky s vnitřním šestihranem a kuličkou, dlouhé provedení, standardní síla pružiny

Pružné opěrky s vnitřním šestihranem a kuličkou, nerezové

Přehled zboží

Objednací číslo	D	D1	L	H	S	Síla pružiny začátek F1 cca N	Síla pružiny konec F2 cca N
K0316.404	M4	2,5	16	0,8	2	4	10
K0316.405	M5	3	20	0,9	2,5	6	11
K0316.406	M6	3,5	25	1	3	9	13
K0316.408	M8	5	30	1,5	4	15	30
K0316.410	M10	6	35	2	5	20	35
K0316.412	M12	8	40	2,5	6	30	55
K0316.416	M16	10	45	3,5	8	65	125