

Pružné tlačné opěrky s drážkou a keramickou kuličkou, nerezové

Popis zboží/obrázky produktu



Popis

Materiál:

Pouzdro 1.4305, Kulička, keramická Si₃N₄, Pružina 1.4310.

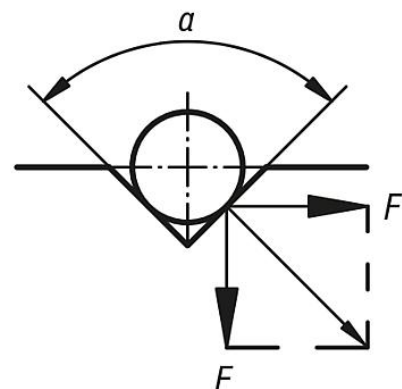
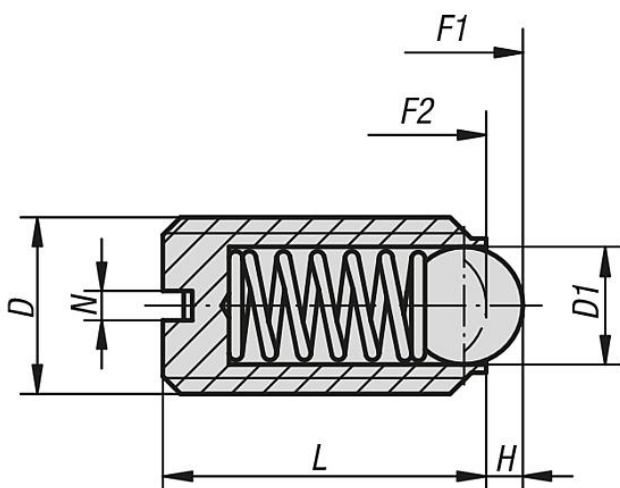
Provedení:

Bez povrchové úpravy.

Upozornění:

Nitrid křemíku (Si₃N₄) se vyznačuje zejména kombinací vynikajících vlastností materiálu. Mezi ně patří např. vysoká houževnatost a pevnost, vynikající odolnost proti opotřebení a chemická odolnost.

Výkresy



$$\alpha = 60^\circ, F' = 1,732 \times F$$

$$\alpha = 90^\circ, F' = F$$

$$\alpha = 120^\circ, F' = 0,577 \times F$$

Přehled zboží

Pružné tlačné opěrky s drážkou a keramickou kuličkou, nerezové

Objednací číslo	D	D1	L	H	N	Síla pružiny začátek F1 cca N	Síla pružiny konec F2 cca N
K0609.05	M5	3	12	0,9	0,8	6	11
K0609.06	M6	3,5	14	1	1	9	13
K0609.08	M8	5	16	1,5	1,2	15	30
K0609.10	M10	6	19	2	1,6	20	35
K0609.12	M12	8	22	2,5	2	30	55
K0609.16	M16	10	24	3,5	2,5	65	125