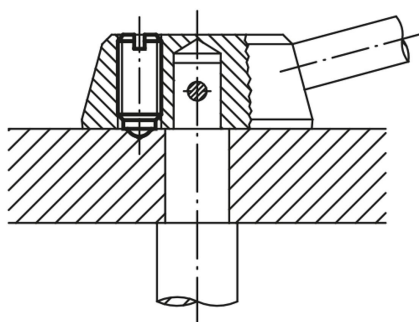


# Pružné opěrky s drážkou a kuličkou, nerezové

## Popis zboží/obrázky produktu



Aretace spínací páky



### Popis

#### Materiál:

Pouzdro 1.4305.

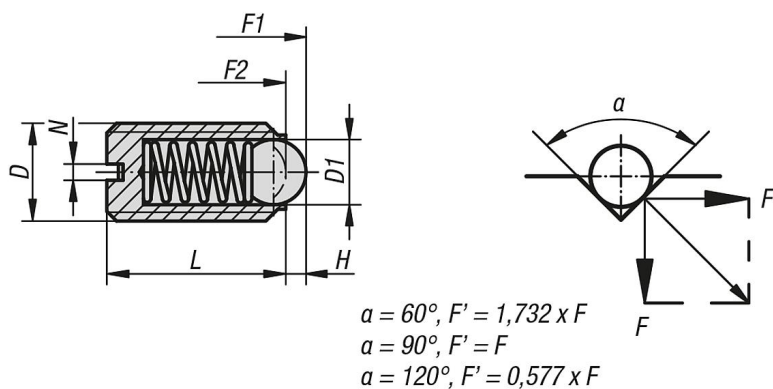
Kulička 1.4034.

Pružina 1.4310.

#### Provedení:

Leštěno. Kulička tvrzená.

## Výkresy



## Přehled zboží

### Pružné opěrky s drážkou a kuličkou, standardní síla pružiny

Objednací číslo	D	D1	L	H	N	Síla pružiny začátek F1 cca N	Síla pružiny konec F2 cca N
K0310.03	M3	1,5	7	0,4	0,4	1,5	3
K0310.04	M4	2,5	9	0,8	0,6	4	10
K0310.05	M5	3	12	0,9	0,8	6	11
K0310.06	M6	3,5	14	1	1	9	13

## Pružné opěrky s drážkou a kuličkou, nerezové

### Přehled zboží

Objednací číslo	D	D1	L	H	N	Síla pružiny začátek F1 cca N	Síla pružiny konec F2 cca N
K0310.08	M8	5	16	1,5	1,2	15	30
K0310.10	M10	6	19	2	1,6	20	35
K0310.12	M12	8	22	2,5	2	30	55
K0310.16	M16	10	24	3,5	2,5	65	125
K0310.20	M20	12	30	4,5	2,5	80	160

### Pružné opěrky s drážkou a kuličkou, zvětšená síla pružiny

Objednací číslo	D	D1	L	H	N	Síla pružiny začátek F1 cca N	Síla pružiny konec F2 cca N
K0310.203	M3	1,5	7	0,4	0,4	5	7
K0310.204	M4	2,5	9	0,8	0,6	12	22
K0310.205	M5	3	12	0,9	0,8	19	30
K0310.206	M6	3,5	14	1	1	28	40
K0310.208	M8	5	16	1,5	1,2	47	73
K0310.210	M10	6	19	2	1,6	66	100
K0310.212	M12	8	22	2,5	2	66	120
K0310.216	M16	10	24	3,5	2,5	90	180
K0310.220	M20	12	30	4,5	2,5	115	240

### Pružné opěrky s drážkou a kuličkou, dlouhé provedení, standardní síla pružiny

Objednací číslo	D	D1	L	H	N	Síla pružiny začátek F1 cca N	Síla pružiny konec F2 cca N
K0310.404	M4	2,5	16	0,8	0,6	4	10
K0310.405	M5	3	20	0,9	0,8	6	11
K0310.406	M6	3,5	25	1	1	9	13
K0310.408	M8	5	30	1,5	1,2	15	30
K0310.410	M10	6	35	2	1,6	20	35
K0310.412	M12	8	40	2,5	2	30	55
K0310.416	M16	10	45	3,5	2,5	65	125