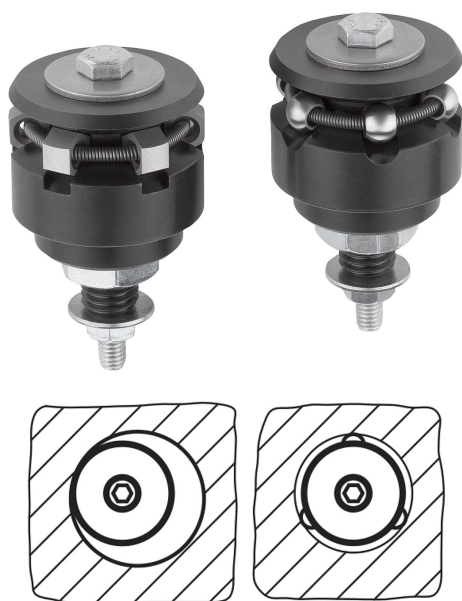


## Středící upínače s kuličkami nebo šestihrany

### Popis zboží/obrázky produktu



### Popis

#### Materiál:

Těleso 1.2842.

Kuličky a šestihrany 1.4112.

Tažná pružina 1.4310.

#### Provedení:

Těleso, kalené a bryněované.

Kuličky a šestihrany, kalené a broušené.

#### Upozornění:

Provedení A: s kuličkami vhodný pro upínání v otvorech, kde lze tolerovat lehké otisky.

Provedení B: s šestihrany pro stěny otvorů s citlivým povrchem.

#### Technické údaje:

Přesnost při opakování  $\pm 0,025$

Přesnost vystředěného běhu  $\pm 0,05$

#### Použití:

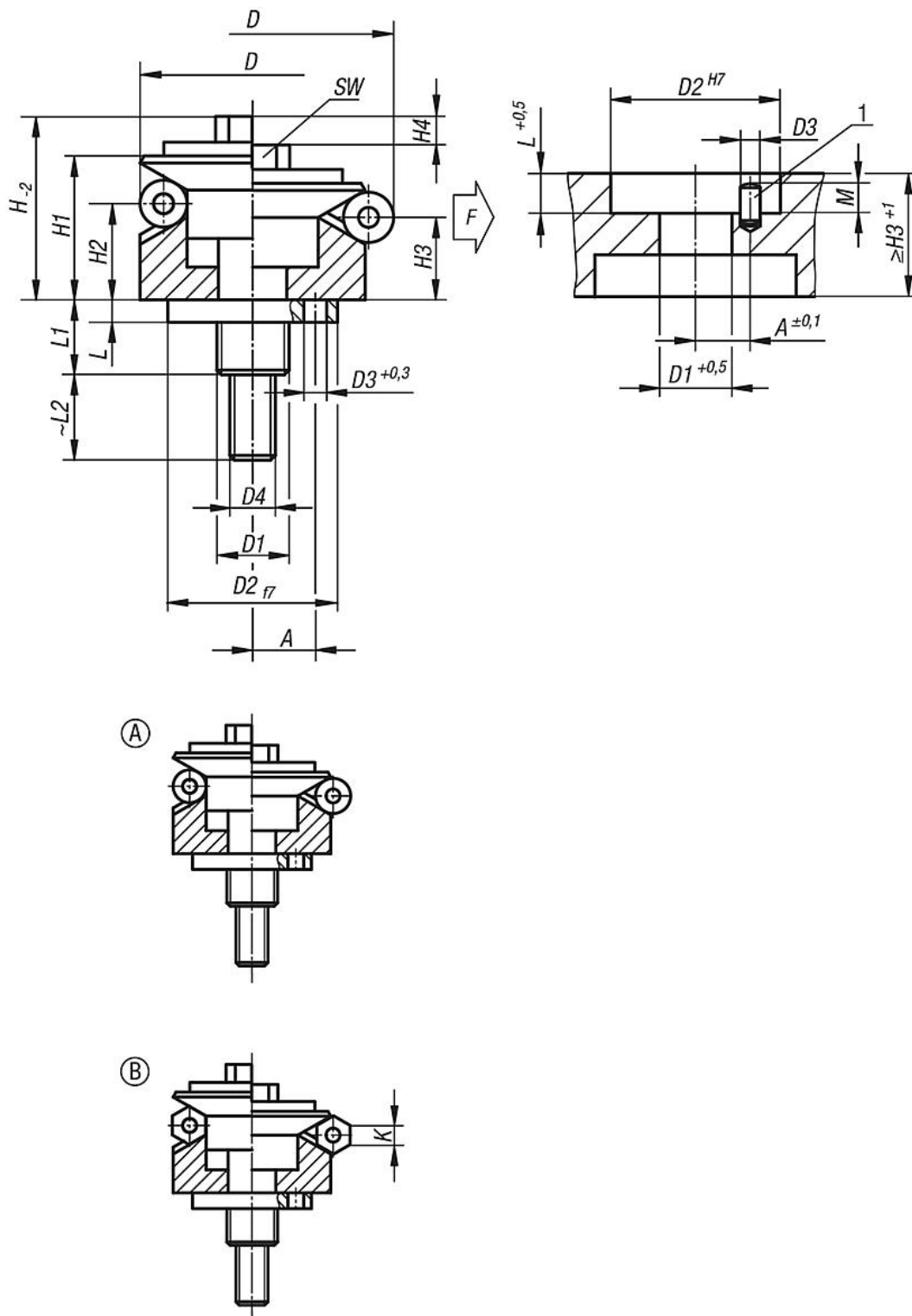
Pro centrické umístění a upnutí ve slepých otvorech. Obsluha ze zdola, ručně nebo automatizovaně pneumaticky nebo hydraulicky.

#### Přednosti:

- Přesné samostředění.
- Tvarově stálé upnutí.
- Velké dráhy nastavení.
- Nízká vestavní výška.
- Efekt přitlačení.

# Středící upínače s kuličkami nebo šestihrany

Výkresy



Přehled zboží