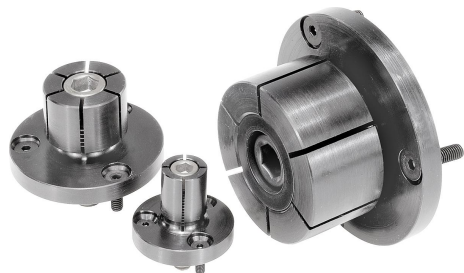


## Upínací trny

### Popis zboží/obrázky produktu



### Popis

**Materiál:**

Pouzdro z konstrukční oceli, šroub s kuželovou hlavou z cementační oceli.

**Provedení:**

Kryt brynýrovaný.

Šroub s kuželovou prvek zušlechtěn.

**Upozornění:**

Upínací trn je zvláště vhodný pro druhé opracování soustružených dílů. Frézováním nebo soustružením se přizpůsobí průměr D průměru upínaného obrobku.

Malá vestavná výška - žádné rušivé upínací patky.

Upínání se provádí pomocí imbusového klíče nebo hydraulicky.

\* D min = Nejmenší přípustný průměr, na který smí být "D" soustružen nebo frézován.

**Montáž:**

Upínací trn rozšířit cca o 0,1 mm (upínací dráha) vzhledem k průměru v klidovém stavu. Poté se upínací trn opracuje na soustruhu nebo frézce na vnitřní průměr obrobku.

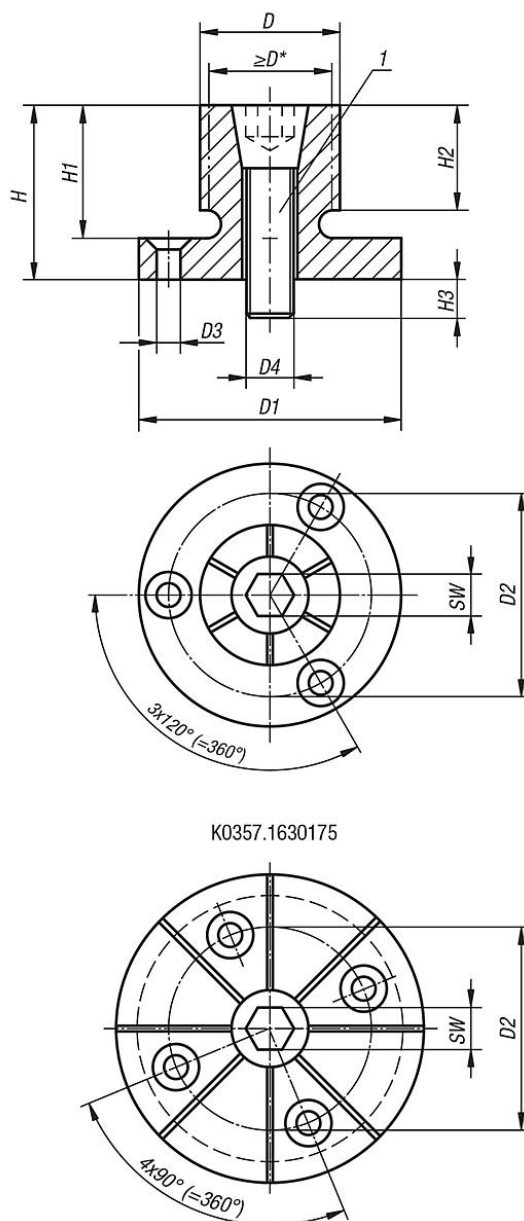
Přírubu lze v případě potřeby vystředit v díře nebo pomocí lícovaných kolíků.

**Odkaz na výkres:**

1) Šroub s kuželovou hlavou

## Upínací trny

## Výkresy



## Přehled zboží

## Upínací trny

Objednáací číslo	D	D min.	D1	D2	D3 pro šroub se zápustnou hlavou ISO 10642	D4 Šroub s kuželovou hlavou	H	H1	H2	H3	SW Šroub s kuželovou hlavou	Utahovací moment max. Nm	Upínací síla max. kN
K0357.020407	7,4	4,1	20 h9	13,7	M2	M2	10,7	7,6	6,1	4,1	1,5	0,7	1,1
K0357.040812	12,4	8	29,72 h9	21	M3	M4	21,8	16	15	8	3	5	4,2
K0357.061214	14,2	12,2	31,5 h9	23,1	M3	M6	24,9	19	15	12	5	17	8,5
K0357.081420	20	13,5	37,5 h9	29	M3	M8	24,9	19	15	14	6	34	11,1
K0357.062027	27	18	50 h9	39,4	M4	M10	28,6	22,2	17,5	17	8	60	20
K0357.102535	35,3	23	56 h9	45,5	M4	M12	31,8	25,4	20,6	21	10	150	26,3
K0357.123442	42	29,3	69,5 h8	55,9	M5	M16	39,6	31,8	27	22	14	280	44,5
K0357.123452	51,5	29,3	75,5 h9	63,9	M5	M16	39,6	31,8	27	22	14	280	44,5
K0357.163077	77,7	29,3	107,5 h9	92,5	M6	M16	45,5	37,6	32,3	20	14	280	44,5
K0357.1630103	103	29,3	132,9 h9	118	M6	M16	45,5	37,6	32,3	20	14	280	44,5
K0357.1630175	175	29,3	132,9 h9	118	M6	M16	45,5	37,6	32,3	20	14	280	44,5

