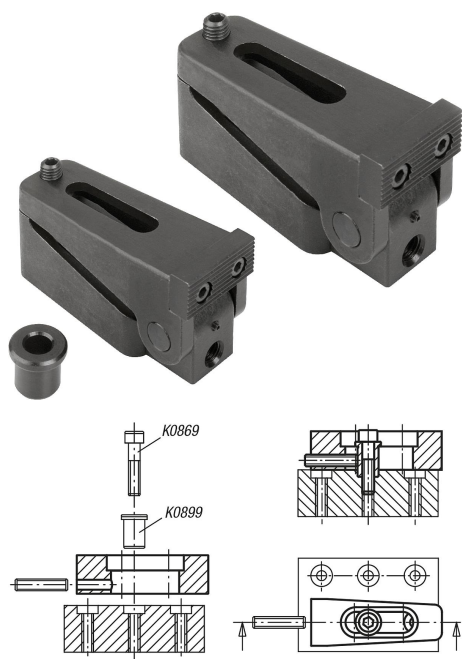


## Přítlačný upínač

### Popis zboží/obrázky produktu



### Popis

#### Materiál:

Základní korpus z oceli, upínací čelisti cementační ocel, centrovací pouzdro s nákrůžkem zušlechtěná ocel.

#### Provedení:

Brynýrováno.  
Upínací čelisti jsou vytvrzeny.

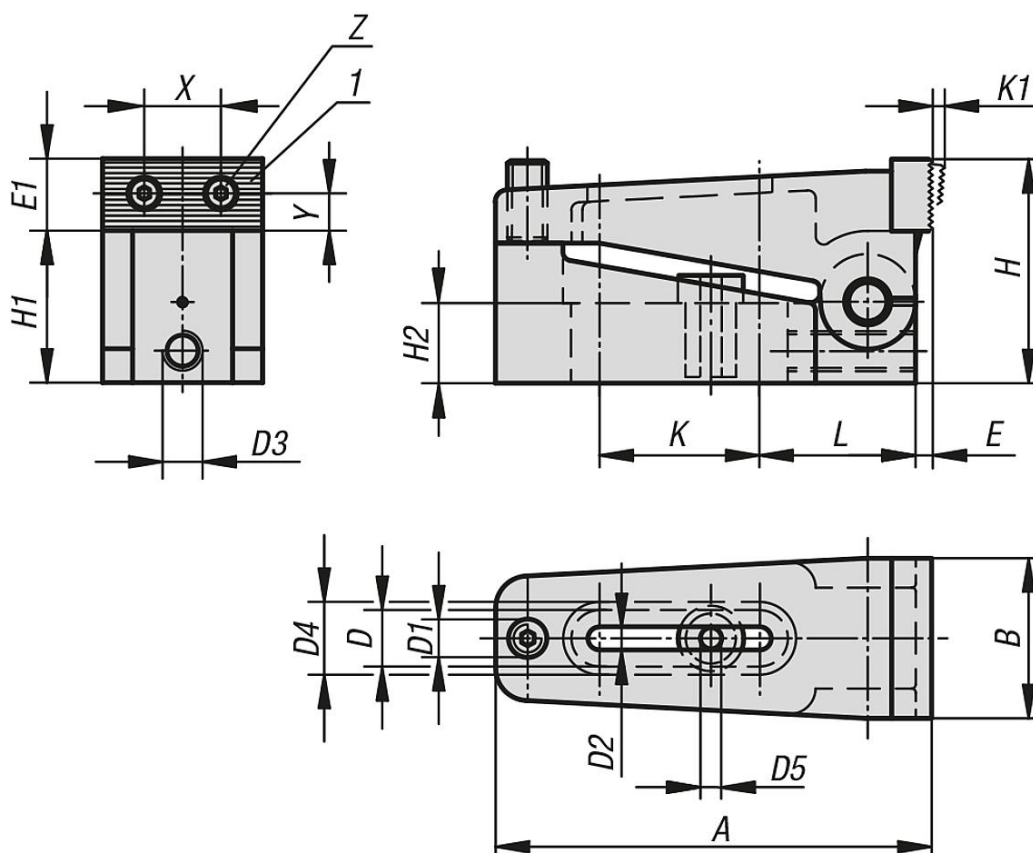
#### Upozornění:

Upínací čelisti jsou otočné: hladká strana pro opracované obrobky, vroubkovaná strana pro surové upínací plochy. Při upínání probíhá současně přitlačení obrobku.

#### Odkaz na výkres:

1) Vyměnitelná deska

### Výkresy



### Přehled zboží

## Přítlačný upínač

### Přehled zboží

#### Přítlačný upínač

Objednací číslo	A	B	D	D1	D2	D3	D4	D5	E	E1	H	H1	H2	K	K1	L	X	Y	Z	Upínací síla (kN)
<b>K0033.006</b>	73	25	12,2	M6	7	M6	16	6,5	2,5	11	35	24	12,4	25,5	2,5	27	12	4,5	M3	10
<b>K0033.010</b>	110	39	18,2	M10	11	M10	24	10,5	4	18	56	38	20	40,5	4	39	20,5	8	M5	40
<b>K0033.016</b>	170	58	26,2	M16	17	M10	35	17	7	27	85	60	30	60,5	7	61	32	13	M8	100