

# Excentrické upínací šrouby s šestihranem a maticí do T-drážky

## Popis zboží/obrázky produktu



### Popis

#### Materiál:

Zušlechtná ocel.  
Šestihran z mosazi.

#### Provedení:

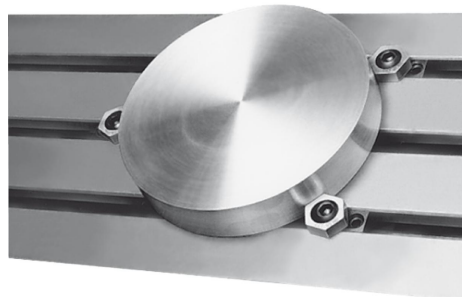
Kaleno na 10.9 a bryněrováno.

#### Upozornění:

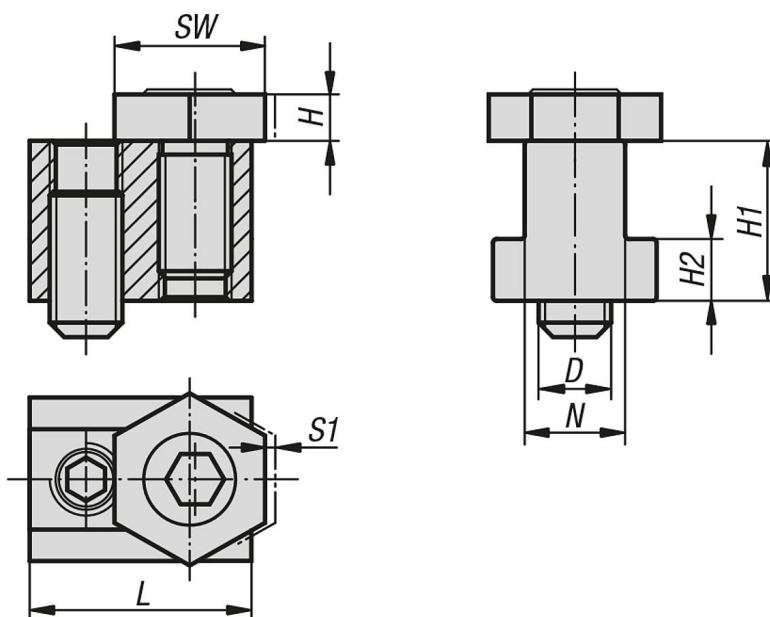
Upínací excentrické šrouby s šestihranem a maticí do T-drážky lze použít přímo na strojním stole nebo v deskách s T-drážkami. Průchozím závitovým kolíkem se prvek podpírá v T-drážce. Pro zamezení vzniku otlaků na dně T-drážky se doporučuje použít tenké podložky.

#### Na vyžádání:

Náhradní excentrické šrouby.



## Výkresy



## Přehled zboží

### Excentrické upínací šrouby s šestihranem a maticí do T-drážky

Objednací číslo	D	N	H	H1	H2	L	SW	S1 (upínací drážka)	Upínací síla (kN)
K0027.08	M6	8	4,8	9,6	4,5	23	16	1	3,4
K0027.10	M6	10	4,8	14	4,5	23	16	1	3,4
K0027.12	M8	12	4,8	15,5	6,5	28	21	1	3,6
K0027.14	M10	14	6,4	22	8,5	30,5	21	1,6	9
K0027.16	M12	16	9,5	22,5	9	30,5	25	2	18
K0027.18	M12	18	9,5	28,5	10	34,5	25	2	18

## Excentrické upínací šrouby s šestihranem a maticí do T-drážky

### Přehled zboží

Objednací číslo	D	N	H	H1	H2	L	SW	S1 (upínací dráha)	Upínací síla (kN)
<b>K0027.20</b>	M16	20	12,7	32	12	39	30	2,5	27
<b>K0027.22</b>	M16	22	12,7	38,2	14	44	30	2,5	27