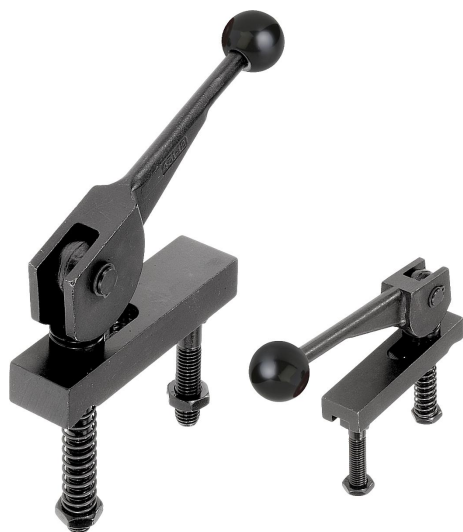


Excentrický upínač se středovým upínáním

Popis zboží/obrázky produktu



Popis

Materiál:

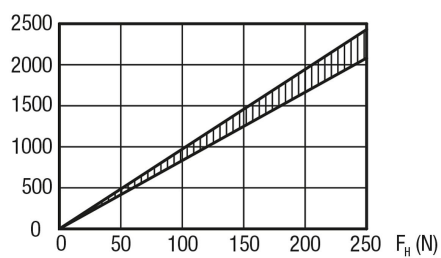
Excentr zušlechtěná ocel 1.7220,
Upínací železa zušlechtěná ocel 1.1191.

Provedení:

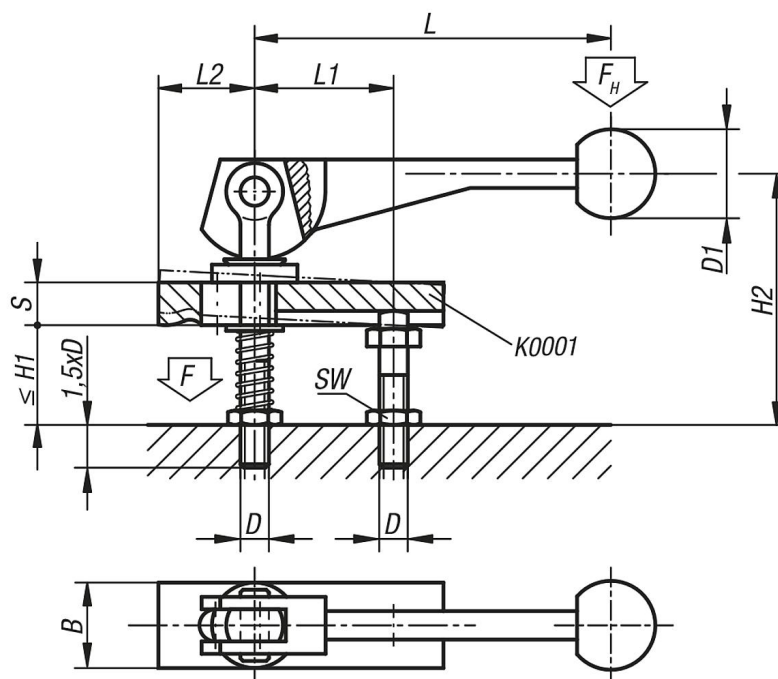
Brynýrováno.

Silový diagram

F (N)



Výkresy



Přehled zboží

Excentrický upínač se středovým upínáním

Přehled zboží

Excentrický upínač se středovým upínáním

Objednací číslo	L	L1	L2	B	S	H1 max.	H2	D	D1	SW
K0011.08	104±2	39	37	20	12	28	74	M8	25	13
K0011.10	123±2	49	46	25	16	39	92	M10	30	17
K0011.12	146±3	61	58	32	20	49	120	M12	30	19