

Svěrací podložky k přitlačným šroubům

Popis zboží/obrázky produktu



Popis

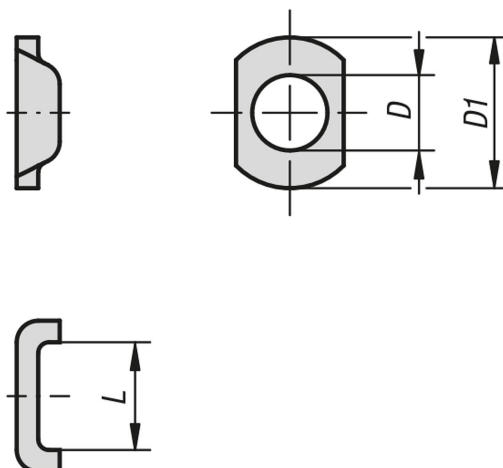
Materiál:

Ocel.

Provedení:

Pozinkováno.

Výkresy



Přehled zboží

Svěrací podložky k přitlačným šroubům

Objednací číslo	D průchozí otvor pro	D1	L
K0107.05	M5	13	9
K0107.051	M5	15	10
K0107.06	M6	18	12
K0107.08	M8	22	15
K0107.10	M10	26	20
K0107.12	M12	32	23
K0107.16	M16	35	27