

## Tlačné opěrky z neoprenu

### Popis zboží/obrázky produktu



### Popis

#### Materiál:

Neopren. Vložka z oceli.

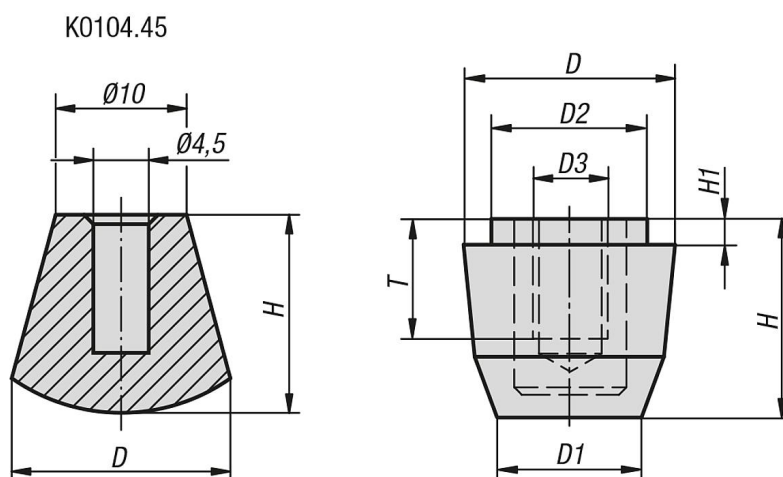
#### Provedení:

Černé, odolné vůči oleji. Vložka pozinkována a chromátována.

#### Upozornění:

Tlačný prvek s obj. číslem K0104.45 se dodává bez vložky a bez závitu.

### Výkresy



### Přehled zboží

#### Tlačné opěrky z neoprenu

Objednací číslo	D	D1	D2	D3	H	H1	T	Hodí se pro přítlačné šrouby pevné objednací číslo
K0104.45	12	-	-	-	10	-	-	K0101.05025 K0101.05035
K0104.06	15	10,3	10,8	M6	14,4	2	5,5	K0101.06050
K0104.08	19,5	13,5	15	M8	18	2,5	9	K0101.08065
K0104.10	23	16	17	M10	21	3	8	K0101.10085
K0104.12	25,5	18,5	21	M12	23,7	3	10,8	-