

Lisy, pneumatické provedení

Popis zboží/obrázky produktu



Popis

Materiál:

Stojan lisu z ocelolitiny.

Pneumatický upínač s posuvnou tyčí viz K0093, K0094.

Provedení:

Stojan lisu je natřen černým lakem.

Pneumatický upínač s posuvnou tyčí viz K0093, K0094.

Upozornění:

Válec dvojčinný, bez tlumení doběhů do koncové polohy. Pneumatické upínače s posuvnou tyčí lze dodatečně objednat jako kompletní montážní sadu. Technické údaje a upínací síly viz K 0093, K0094.

Příslušenství:

K0093

K0094

K0101

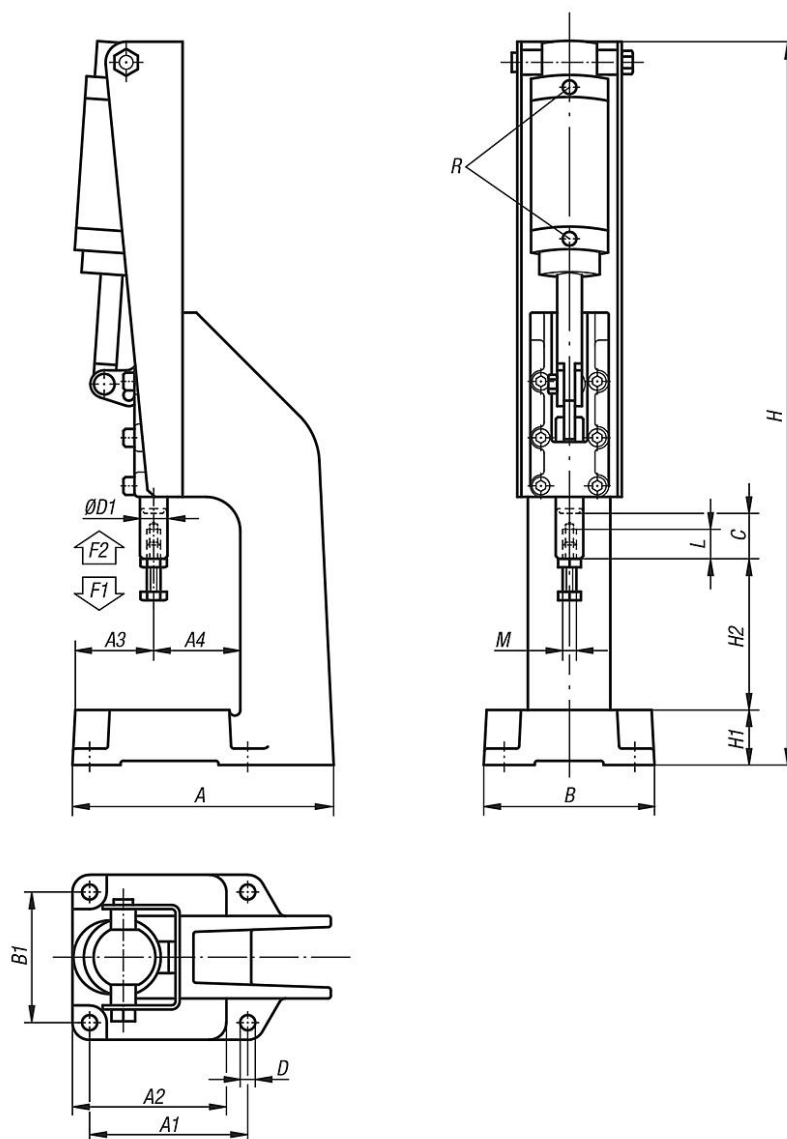
K0102

K0103

K0106

Lisy, pneumatické provedení

Výkresy



Přehled zboží

Lisy, pneumatické provedení

Objednací číslo	A	A1	A2	A3	A4	B	B1	D	D1	H	H1	H2	L	M	R	C	Přídržná síla F2 N	Provozní tlak v barech	Spotřeba vzduchu na dvojitý zdvih	Počet zdvihů za min při 6 barech
K0096.0600	150	95	94	48	52	100	80	9	14	432	30	75	30	M8	G1/8	25	6000	2 - 6	0,09 dm ³	60
K0096.1200	192	115	112	57	63	120	95	11	20	575	40	100	40	M10	G1/8	32	12000	2 - 6	0,28 dm ³	50
K0096.2500	238	145	142	71	79	150	125	11	25	748	50	120	60	M12	G1/4	50	25000	2 - 6	0,60 dm ³	45