

## Pneumatické upínače vertikální, v těžkém provedení

Popis zboží/obrázky produktu



### Popis

**Materiál:**

Ocel.

**Provedení:**

Bryněrováno. Povrch válce lakovaný.

**Na vyžádání:**

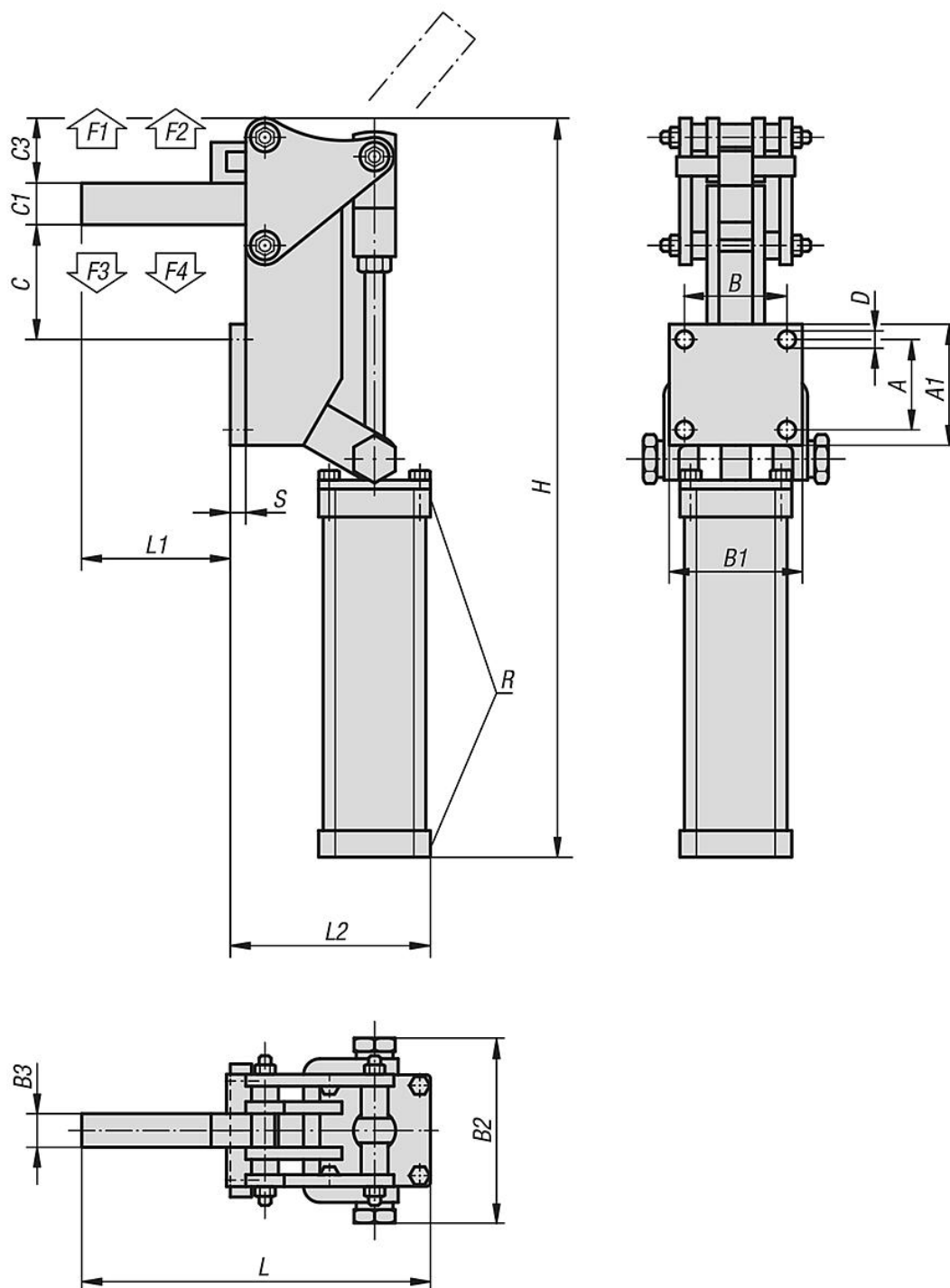
Je možné dodat magnetické zdvihové mikrospínače.

**Pneumatický válec:**

Dvojitý s oboustranně nastavitelným tlumením doběhů do koncových poloh.

# Pneumatické upínače vertikální, v těžkém provedení

Výkresy



## Přehled zboží

### Pneumatické upínače vertikální v těžkém provedení

Objednací číslo	Spotřeba vzduchu na dvojitý zdvih	Úhel rozevření přídržného ramene	Přídržná síla při 6 barech F1 N	Přídržná síla při 6 barech F2 N	Upínací síla při 6 barech F3 N	Upínací síla při 6 barech F4 N
K0091.0750	0,27 dm <sup>3</sup>	120°	3000	7500	2250	3150
K0091.1750	0,75 dm <sup>3</sup>	120°	6500	17500	6500	8000

## Pneumatické upínače vertikální, v těžkém provedení

### Přehled zboží

Objednací číslo	A	A1	B	B1	B2	B3	C	C1	C3	D	H	L	L1	L2	S	R	Provozní tlak v barech	Počet zdvihů za min při 6 barech
<b>K0091.0750</b>	48	63	48	63	92	12,7	72	19	43	8,7	425	169	67	102	8	G1/4	2 - 6	30
<b>K0091.1750</b>	54,9	76,2	61,8	82,5	109,3	15,8	71,8	25,3	51,4	10,6	495,6	220,7	93,1	126,1	9,6	G1/4	2 - 6	15