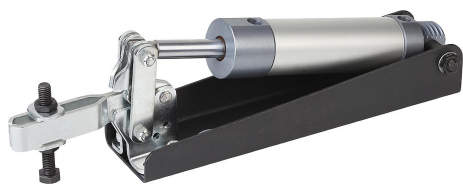


## Pneumatické upínače horizontální Provedení A

### Popis zboží/obrázky produktu



### Popis

#### Materiál:

Pákové části a přitlačný šroub z oceli.

#### Provedení:

Pákové části pozinkovány a chromátovány.

Přitlačný šroub a matice fosfátovány.

Válec leštěný.

#### Upozornění:

U provedení K0089.0075 a K0089.0150 je součástí dodávky tlačný prvek z neoprenu.

#### Příslušenství:

K0101

K0102

K0103

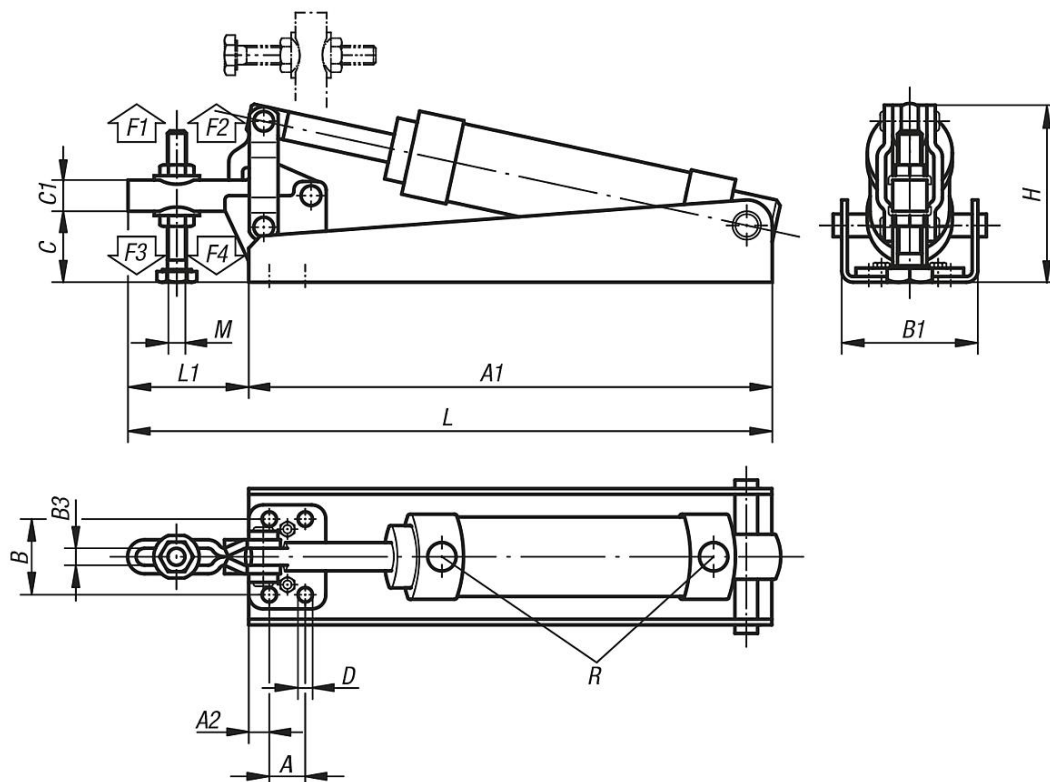
K0106

K0107

#### Pneumatický válec:

Dvojčinný, bez tlumení dobehů do koncové polohy.

### Výkresy



### Přehled zboží

## Pneumatické upínače horizontální Provedení A

### Přehled zboží

#### Pneumatické upínače horizontální, provedení A

Objednací číslo	Provedení	Spotřeba vzduchu na dvojitý zdvih	Úhel rozevření přídržného ramene	Přídržná síla při 6 barech F1 N	Přídržná síla při 6 barech F2 N	Upínací síla při 6 barech F3 N	Upínací síla při 6 barech F4 N
K0089.0075	A	0,02 dm <sup>3</sup>	70°	1000	1600	800	1400
K0089.0150	A	0,04 dm <sup>3</sup>	85°	1300	1900	1000	1600
K0089.0250	A	0,09 dm <sup>3</sup>	85°	1600	2400	1200	1800
K0089.0450	A	0,27 dm <sup>3</sup>	85°	3000	5800	2600	5400

Objednací číslo	Provedení	A	A1	A2	B	B1	B3	C	C1	D	H	L	L1	M	R	Provozní tlak v barech	Počet zdvihů za min při 6 barech
K0089.0075	A	16	145	5	24	40	5,3	18	9	4,4	50	177	32	M5x35	G1/8	2 - 6	40
K0089.0150	A	12,7	185	7	27	48	6,4	24	11	5,1	62	227	42	M6x50	G1/8	2 - 6	60
K0089.0250	A	19	234	8	32	59	8,9	35	17,5	7,1	84	309	75	M8x60	G1/8	2 - 6	55
K0089.0450	A	32	289	10	45	76	12,7	54	25	8,7	122	413	124	M12x100	G1/8	2 - 6	55