

Upínače s posuvnou tyčí, v těžkém provedení s přestavitelnou rukojetí

Popis zboží/obrázky produktu



Popis

Materiál:

Ocel. Tělo z tvárné litiny (GJS).

Provedení:

Fosfátováno. Ruční páka pozinkována a chromátována.

Madlo z plastu odolné vůči oleji.

Upozornění:

Upínač lze aretovat jak v otevřené, tak v uzavřené poloze držadla. Proto je lze použít jak na tlak, tak i na tah.

Pro posun dopředu a zpět jsou upínače vybaveny dorazy zdvihu.

Příslušenství:

K0099

K0101

K0102

K0103

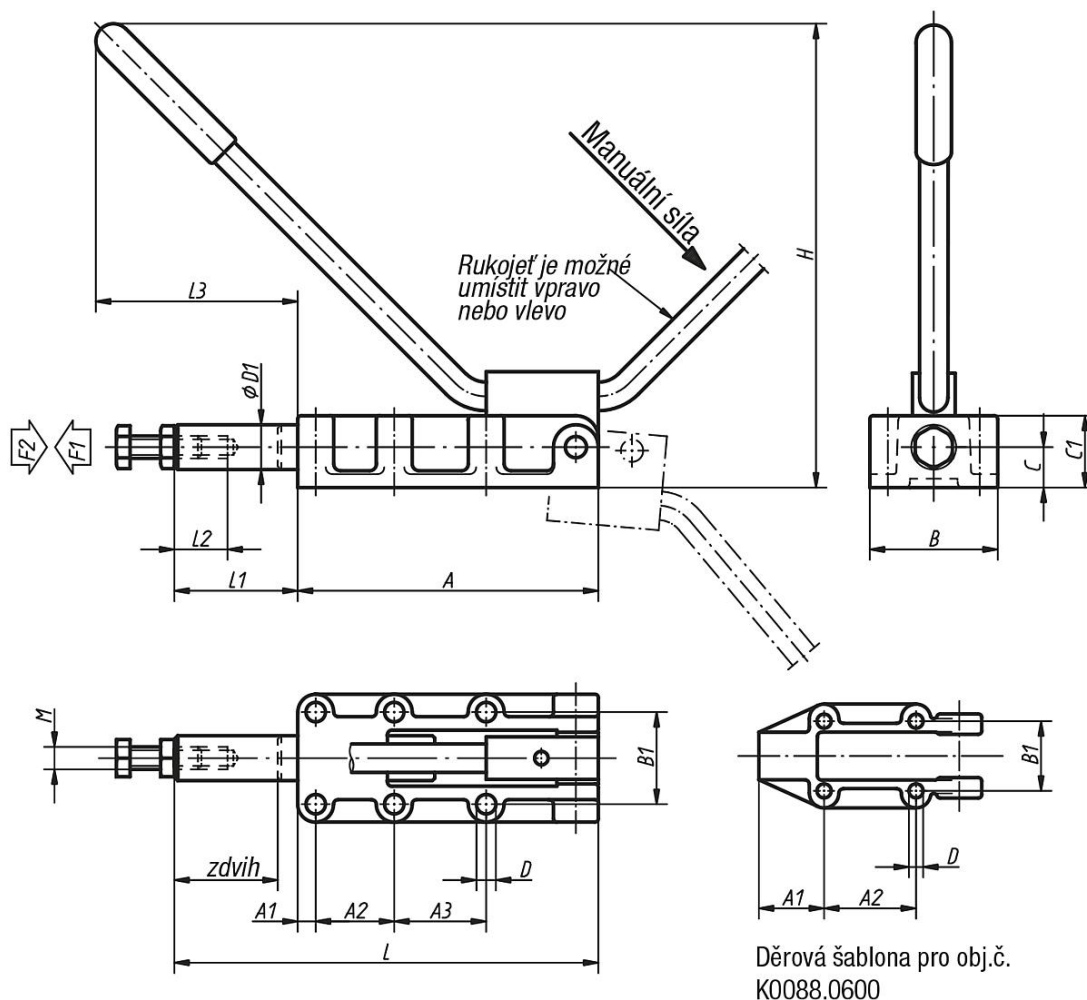
K0106

Odkaz na výkres:

1) Rukojeť je možné umístit vpravo nebo vlevo

Upínače s posuvnou tyčí, v těžkém provedení s přestavitelnou rukojetí

Výkresy



Přehled zboží

Upínače s posuvnou tyčí v těžkém provedení s přestavitelnou rukojetí

| Objednací číslo | A | A1 | A2 | A3 | B | B1 | C1 | C2 | D | D1 | H | L | L1 | L2 | L3 | M | C (zdvih) | Ruční síla FH N | Přidrzná síla F2 N | Úhel rozevření držadla |
|------------------------|--|----|------|----|----|------|----|----|------|----|-----|-----|-----|----|-----|-----|--------------|--------------------|-----------------------|------------------------------|
| K0088.0600 | 89 | 25 | 36,5 | - | 46 | 33,4 | 23 | 12 | 5,5 | 14 | 127 | 127 | 38 | 30 | 65 | M8 | 32 | 140 | 6000 | 185° |
| K0088.1200 | 133 | 8 | 35 | 41 | 61 | 41 | 32 | 18 | 8,5 | 20 | 196 | 188 | 55 | 40 | 106 | M10 | 50 | 150 | 12000 | 185° |
| K0088.2500 | 197 | 11 | 45 | 45 | 82 | 54 | 41 | 22 | 10,3 | 25 | 270 | 300 | 103 | 60 | 125 | M12 | 75 | 170 | 25000 | 185° |
| K0088.5000 | 254 | 10 | 70 | 70 | 85 | 57 | 50 | 28 | 10,3 | 30 | 360 | 390 | 136 | 60 | 155 | M16 | 100 | 200 | 50000 | 185° |
| Objednací číslo | Posuvná tyč vysunutá / Upínací síla F1 N | | | | | | | | | | | | | | | | | | | |
| K0088.0600 | 5mm/1100N, 10mm/700N, 15mm/750N, 20mm/800N, 25mm/850N, 30mm/1460N, 31mm/1900N, 32mm/5800N | | | | | | | | | | | | | | | | | | | |
| K0088.1200 | 5mm/1670N, 10mm/900N, 15mm/730N, 20mm/700N, 25mm/720N, 30mm/850N, 35mm/1000N, 40mm/1100N, 45mm/1500N, 48mm/2200N, 49mm/2900N, 50mm/9300N | | | | | | | | | | | | | | | | | | | |
| K0088.2500 | 10mm/1000N, 20mm/720N, 30mm/600N, 40mm/700N, 50mm/880N, 60mm/1180N, 70mm/1900N, 72mm/2300N, 74mm/3530N, 75mm/11000N | | | | | | | | | | | | | | | | | | | |
| K0088.5000 | 10mm/1800N, 20mm/1100N, 30mm/7500N, 40mm/800N, 50mm/820N, 60mm/1000N, 70mm/1000N, 80mm/1300N, 90mm/1900N, 95mm/2500N, 97mm/3100N, 99mm/4500N, 100mm/12100N | | | | | | | | | | | | | | | | | | | |