

Upínače s posuvnou tyčí s konzolou

Popis zboží/obrázky produktu



Popis

Materiál:

Ocel.

Provedení:

Pozinkováno a pasivováno.

Posuvná tyč, vodící těleso a přitlačný šroub, fosfátované.

Platová rukojeť odolné vůči oleji.

Upozornění:

Upínače lze aretovat jak v otevřené, tak v uzavřené poloze držadla. Proto je lze použít jak na tlak, tak i na tah.

S dodávanou montážní maticí mohou být upínače namontované v libovolném natočení.

Příslušenství:

K0100

K0101

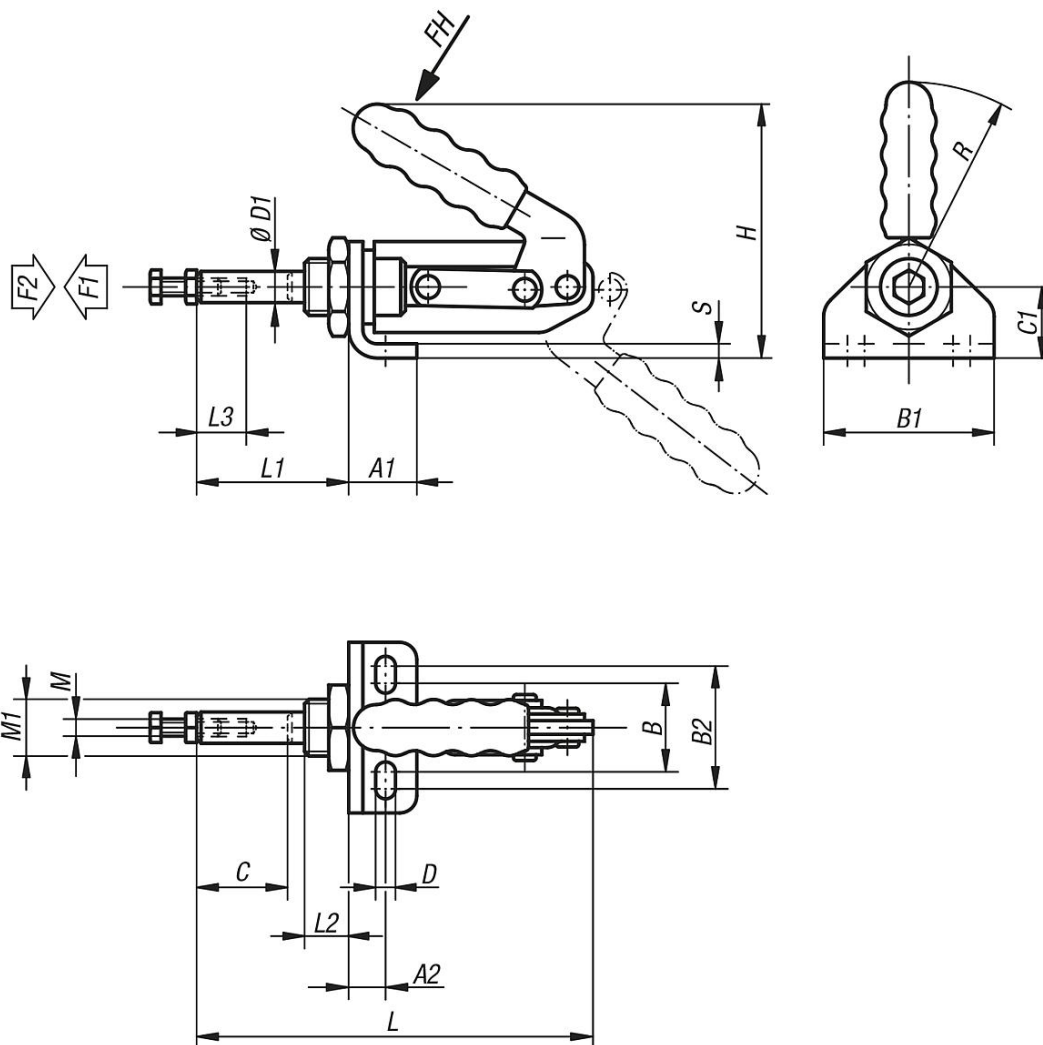
K0102

K0103

K0106

Upínače s posuvnou tyčí s konzolou

Výkresy



Přehled zboží

Upínače s posuvnou tyčí s konzolou

Objednací číslo	Úhel rozevření držadla	Ruční síla FH N	Přidrzná síla F2 N	Upínací síla F1 N	Vhodné plastová rukojeť													
K0084.0250	190°	170	2500	1500	K0100.23													
K0084.0450	185°	180	4000	2000	K0100.30													
Objednací číslo	A1	A2	B	B1	B2	C1	D	D1	H	L	L1	L2	L3	M	M1	S	R	C (zdvih)
K0084.0250	23	13	30	57,5	42	25	6,5	11,1	85	136	52,5	14	12	M6x25	M20x1,5	4	60	32
K0084.0450	30	18	30	64	45	30	8,5	16	120	173	60	17	20	M10x50	M24x1,5	5	90	38