

Třmenové upínače horizontální v těžkém provedení s protikusem

Popis zboží/obrázky produktu



Popis

Materiál:

Ocel. Základní těleso a opěrný držák z ocelolitiny.
Rukojeť z tvárné litiny (GJS).

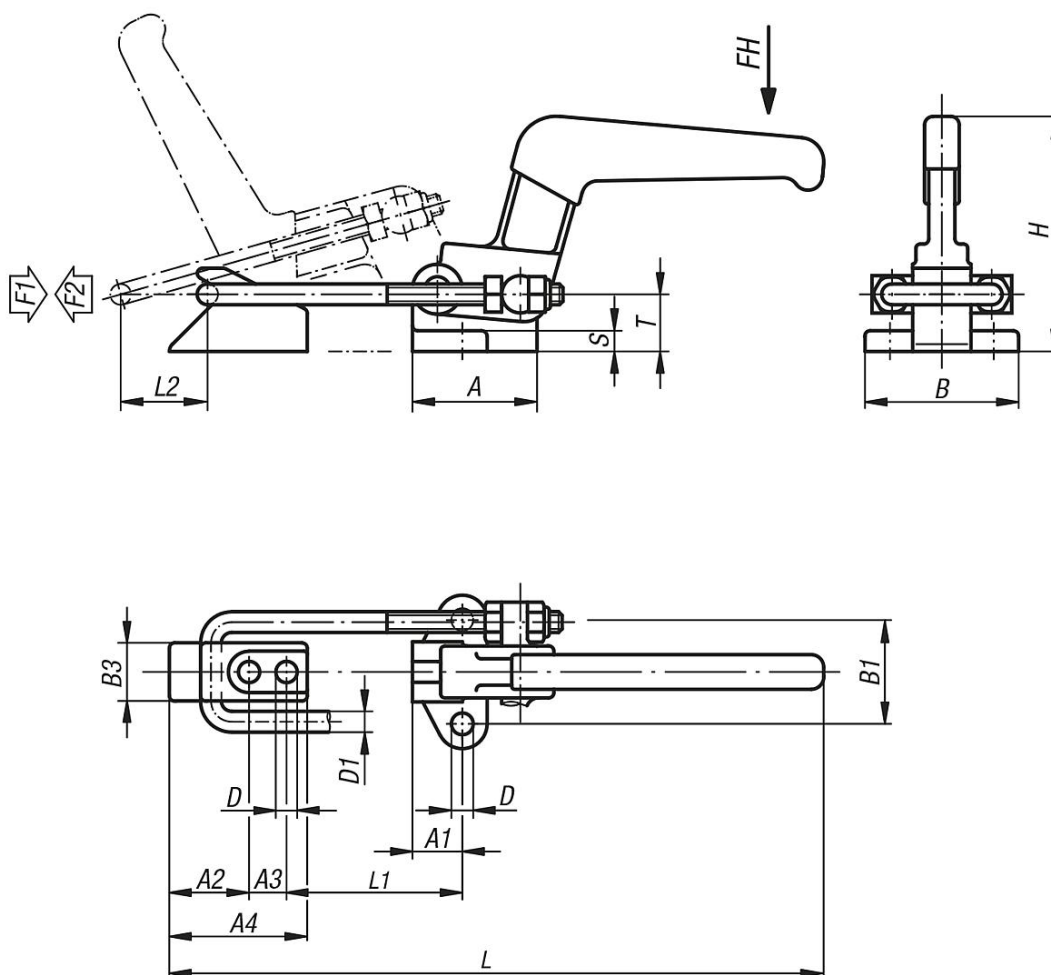
Provedení:

Pozinkováno a pasivováno.
Základní těleso, opěrný držák a rukojeť fosfátovány.
Plastová rukojeť odolná vůči oleji.

Upozornění:

Třmenové upínače jsou zvláště vhodné pro rychlé uzavření a upevnění vík a poklopů.
Na uzavíracím oblouku háku lze u každého provedení nastavit individuálně upínací rozsah.

Výkresy



Přehled zboží

Třmenové upínače horizontální v těžkém provedení s protikusem

Třmenové upínače horizontální v těžkém provedení s protikusem

Přehled zboží

Objednací číslo	Uhel rozevření držadla	Ruční síla FH N	Přidrzná síla F2 N	Síla v tahu F1 N	Rozsah nastavení L min.		Rozsah nastavení L max.		Rozsah nastavení L1 min.		Rozsah nastavení L1 max.		Upínací dráha L2
K0081.1650	120°	600	20000	16500	270		320		38		88		60
K0081.1900	120°	600	40000	19000	335		395		52		112		70
Objednací číslo	A	A1	A2	A3	A4	B	B1	B3	D	D1	H	S	T
K0081.1650	60	24	37	18	65	74	50	28	10,3	10	115	10	27
K0081.1900	82	36	44	22	78	84	56	34	12,4	12	132	12	33,5