

Tahový upínač

Popis zboží/obrázky produktu



Popis

Materiál:

Ocel. Upínací třmen z ocelolitiny.

Provedení:

Pozinkováno a pasivováno.

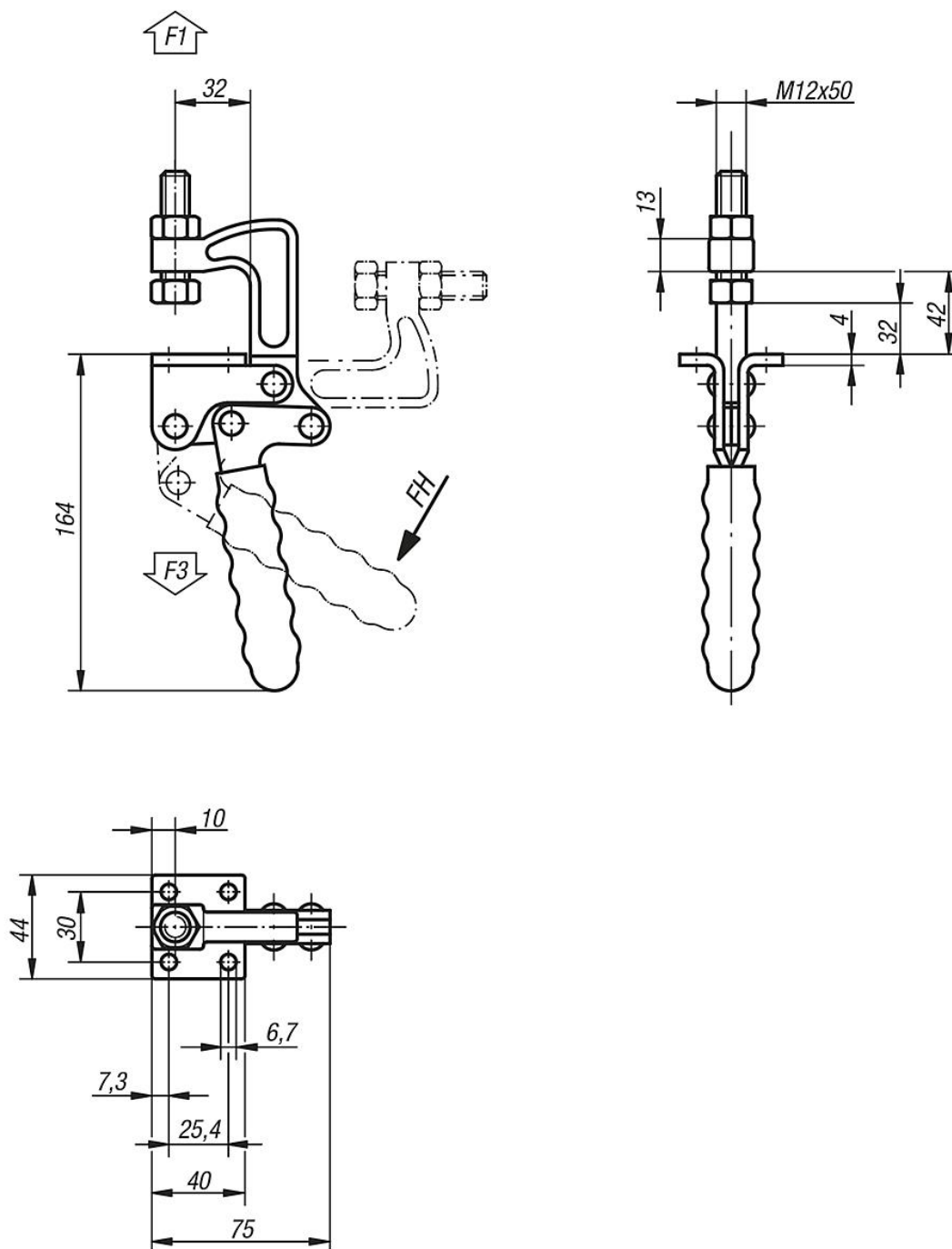
Plastová rukojeť odolná vůči oleji.

Upozornění:

Tahový upínač je vhodný pro použití např. v těch případech, kdy je po obou stranách málo místa pro montáž upínače. V tomto případě připevňujeme upínač zesponu na pracovní desku.

Tahový upínač

Výkresy



Přehled zboží

Tahový upínač

Objednací číslo	Úhel rozevření přidrzného ramene	Úhel rozevření držadla	Ruční síla FH N	Přidrzná síla F1 N	Upinací síla F3 N	Vhodné plastová rukojeť
K0078.0360	90°	50°	250	3600	1150	K0100.30